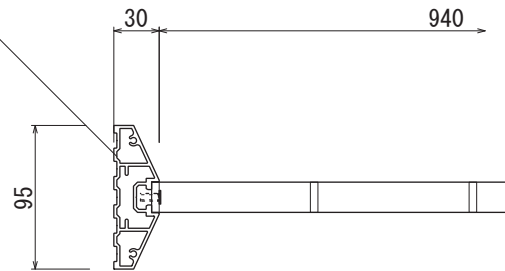
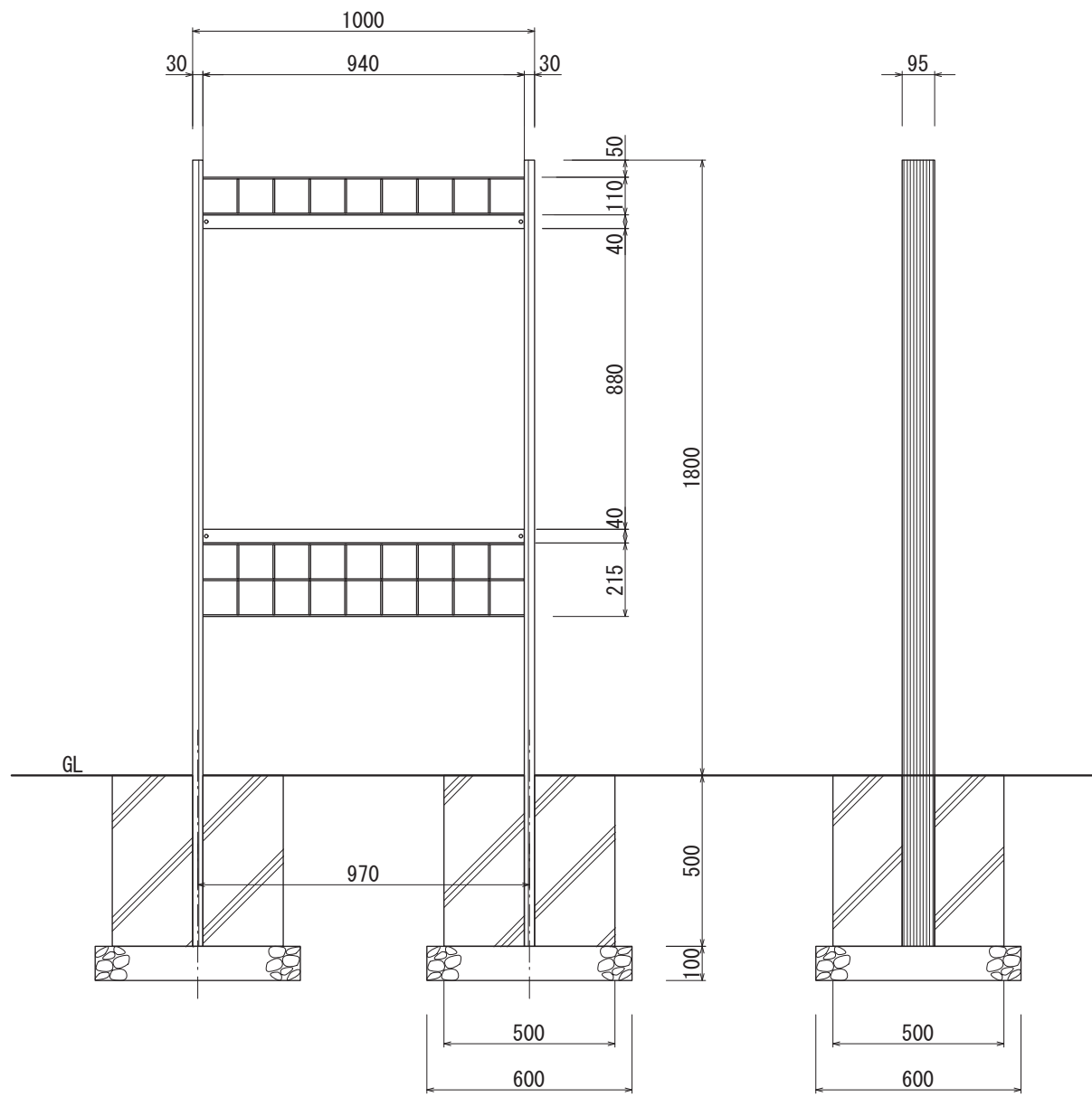


【平面図 S=1:20】

支柱  
アルミ押出形材  
アルマイトブラック仕上

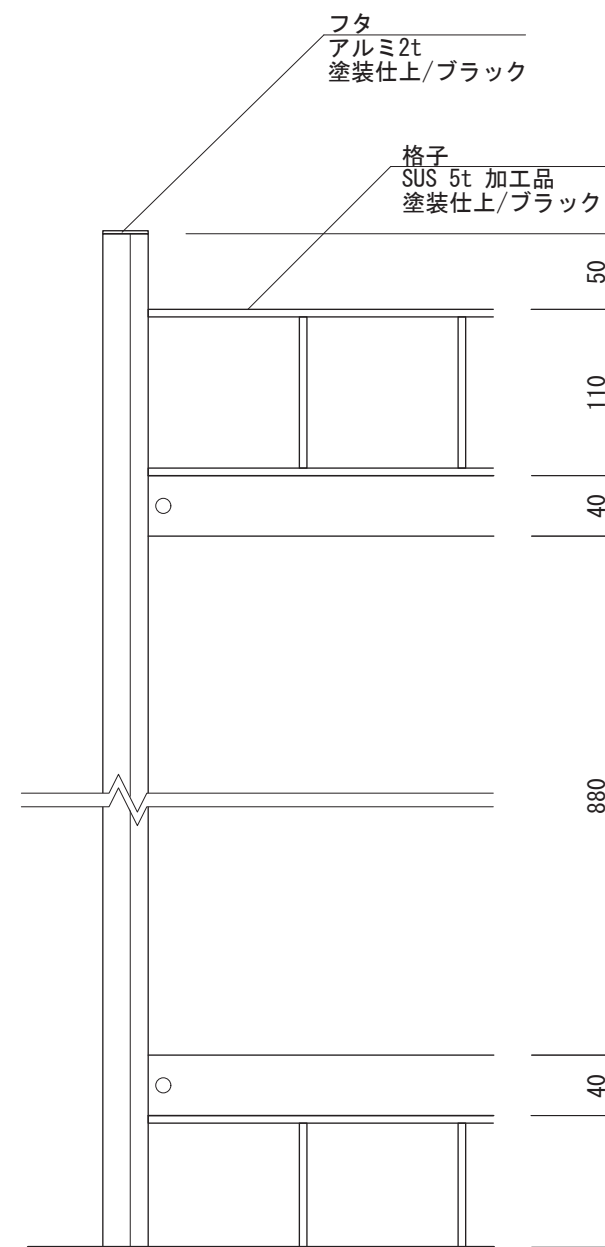


【平面図 S=1:5】

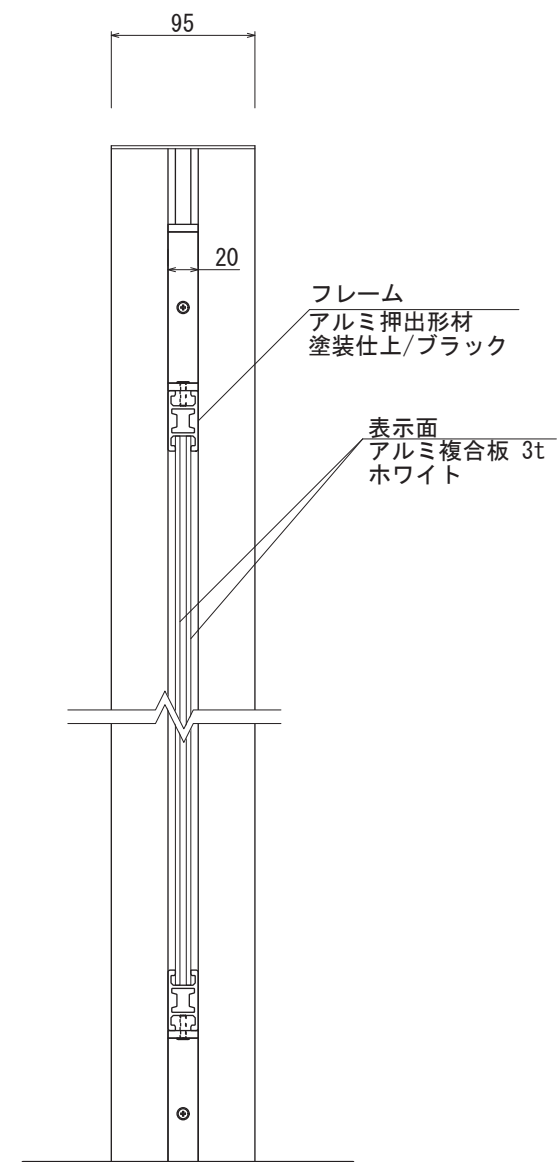


【正面図 S=1:20】

【側面図 S=1:20】



【正面図 S=1:5】



【側面図 S=1:5】

フタ  
アルミ2t  
塗装仕上/ブラック

格子  
SUS 5t 加工品  
塗装仕上/ブラック

フレーム  
アルミ押出形材  
塗装仕上/ブラック

表示面  
アルミ複合板 3t  
ホワイト

・基礎ブロックの場合 【500角×H500 /2個】 が使用できます

図面番号	図面名称	ラチスサイン	設計年月日	承認	設計	担当	設計基準
No.		LT-4					風速 34 m/s 長期地耐力 50 kN/m <sup>2</sup>