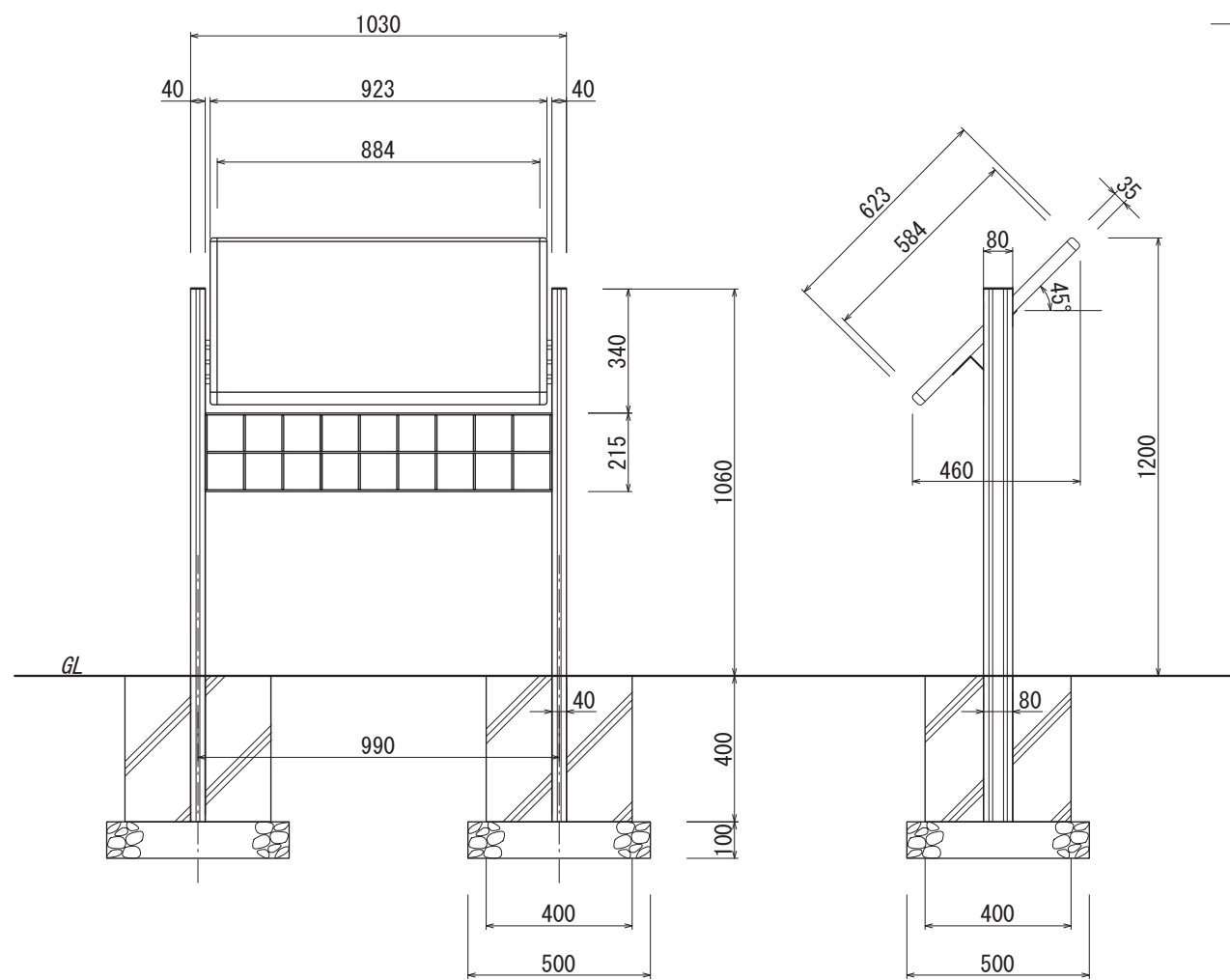
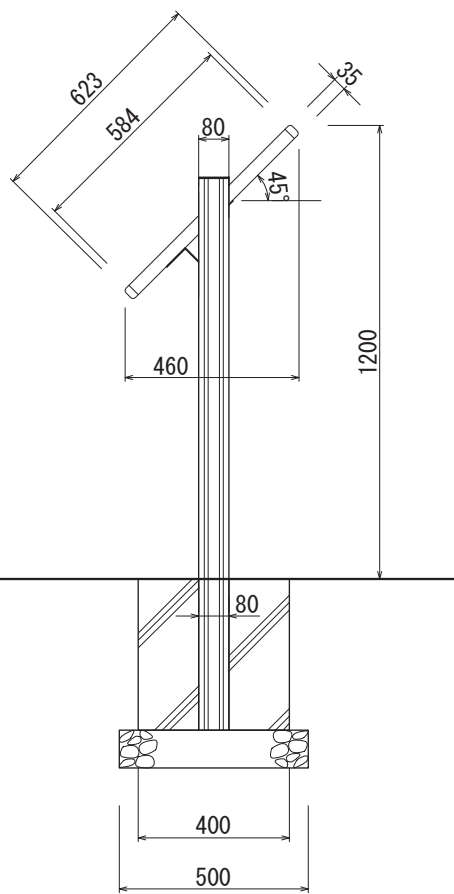


【平面図 S=1:20】

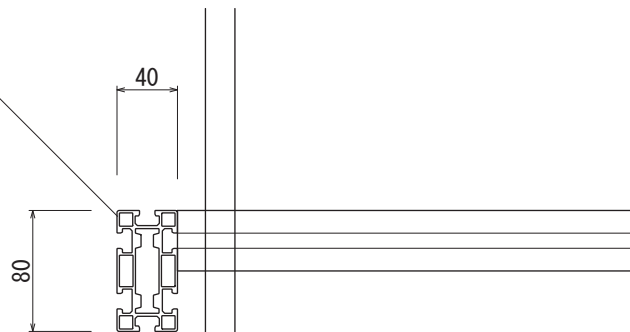


【正面図 S=1:20】



【側面図 S=1:20】

支柱
アルミ押出形材
塗装仕上/ブラック

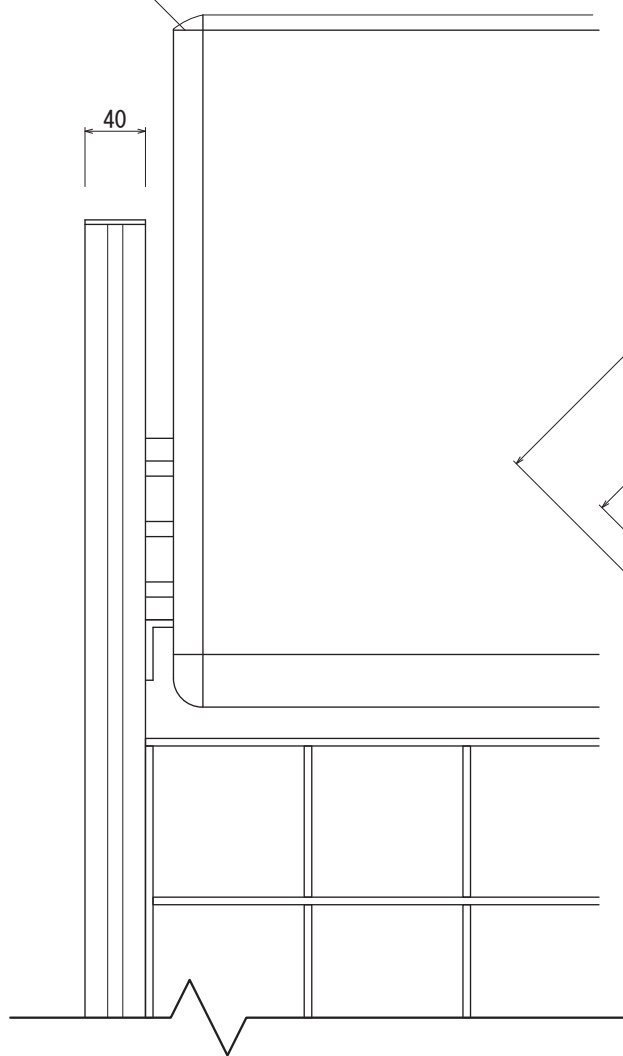


【平面図 S=1:5】

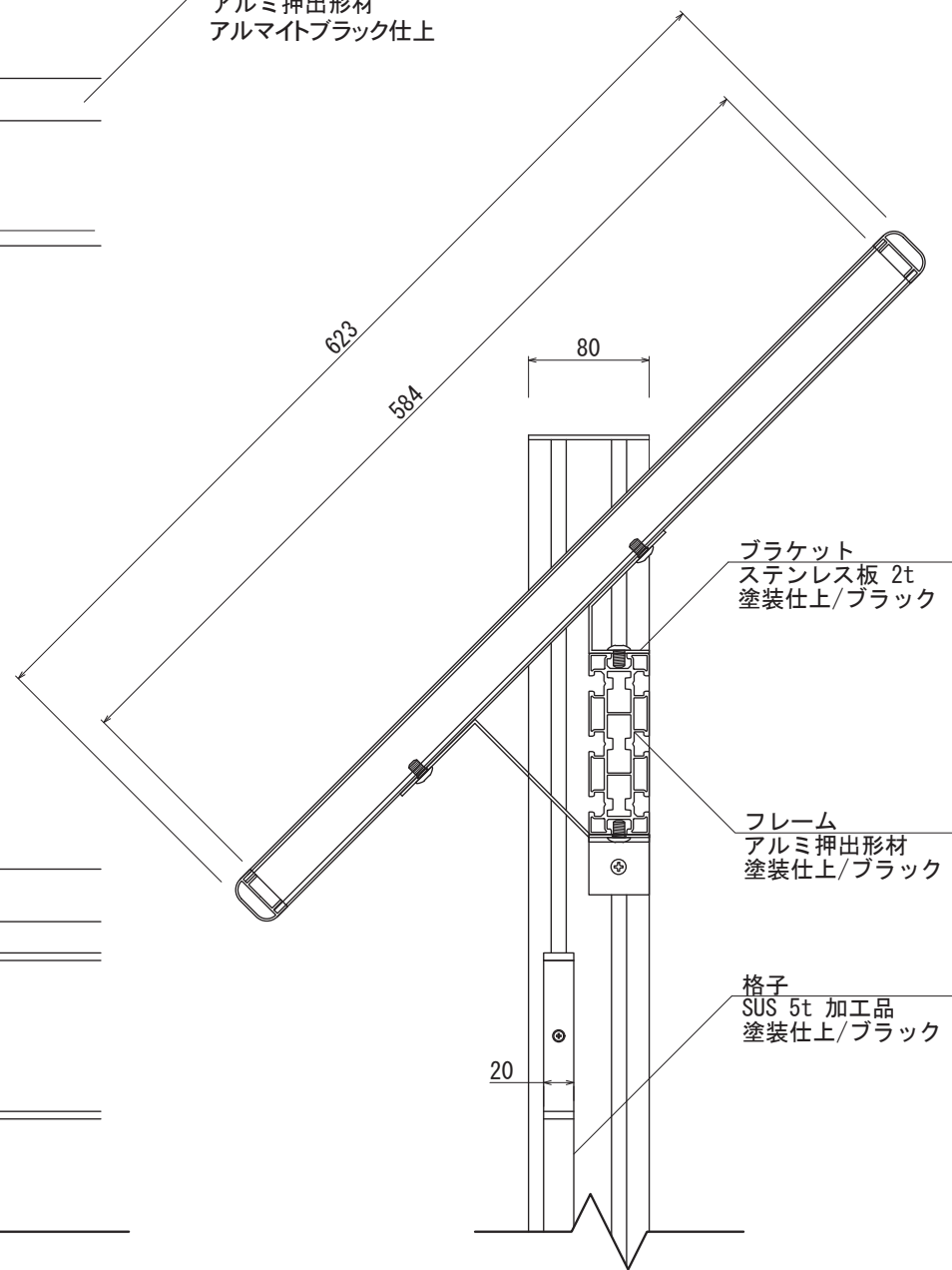
表示面
アルミ複合板 3t
ホワイト

フレーム
アルミ押出形材
アルマイトブラック仕上

樹脂キャップ



【正面図 S=1:5】



【側断面図 S=1:5】

ブラケット
ステンレス板 2t
塗装仕上/ブラック

フレーム
アルミ押出形材
塗装仕上/ブラック

格子
SUS 5t 加工品
塗装仕上/ブラック

・基礎ブロックの場合 【400角×H400 /2個】 が使用できます

図面番号	図面名称	ラチスサイン	設計年月日	承認	設計	担当	設計基準
No.		LT-6					風速 34 m/s 長期地耐力 50 kN/m ²