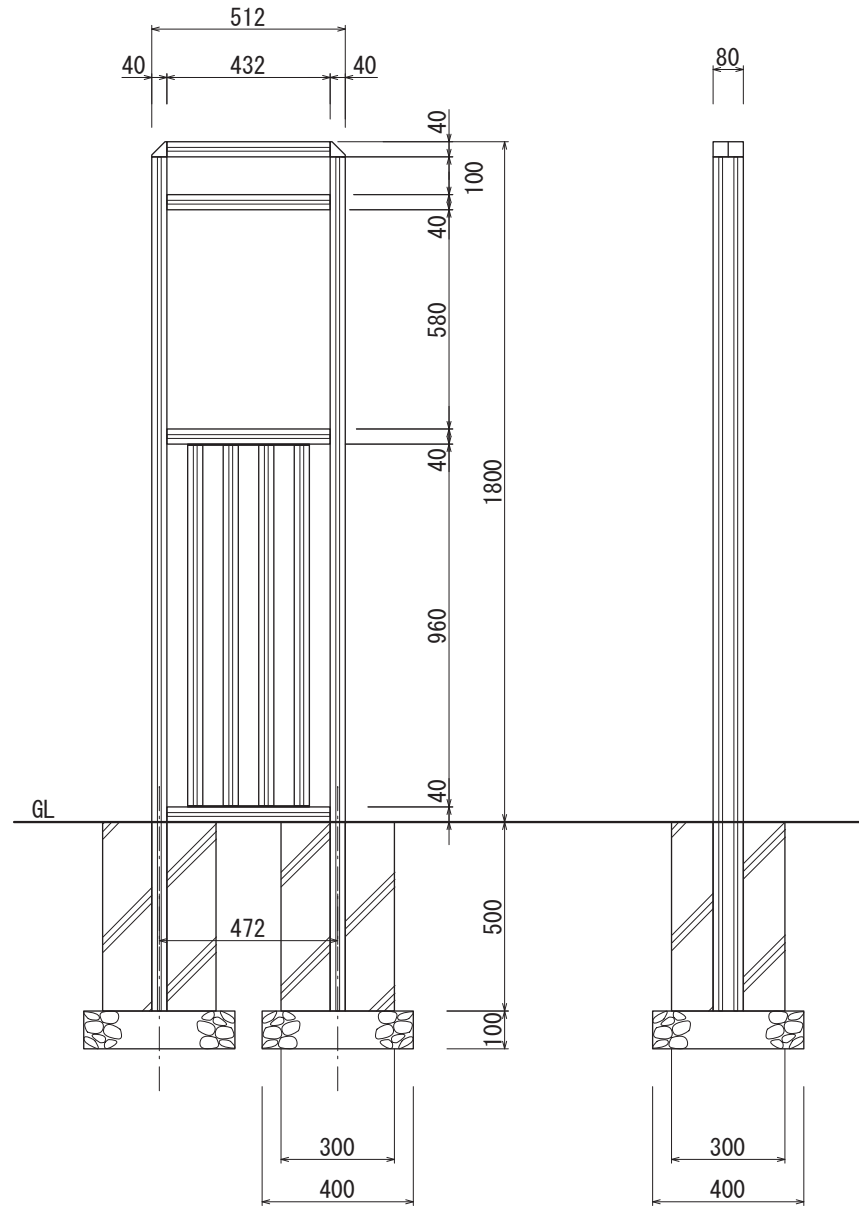


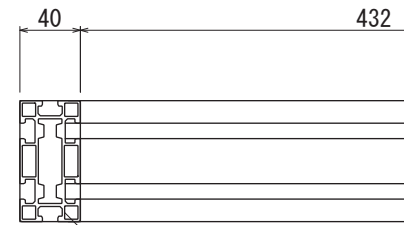


【平面図 S=1:20】



【正面図 S=1:20】

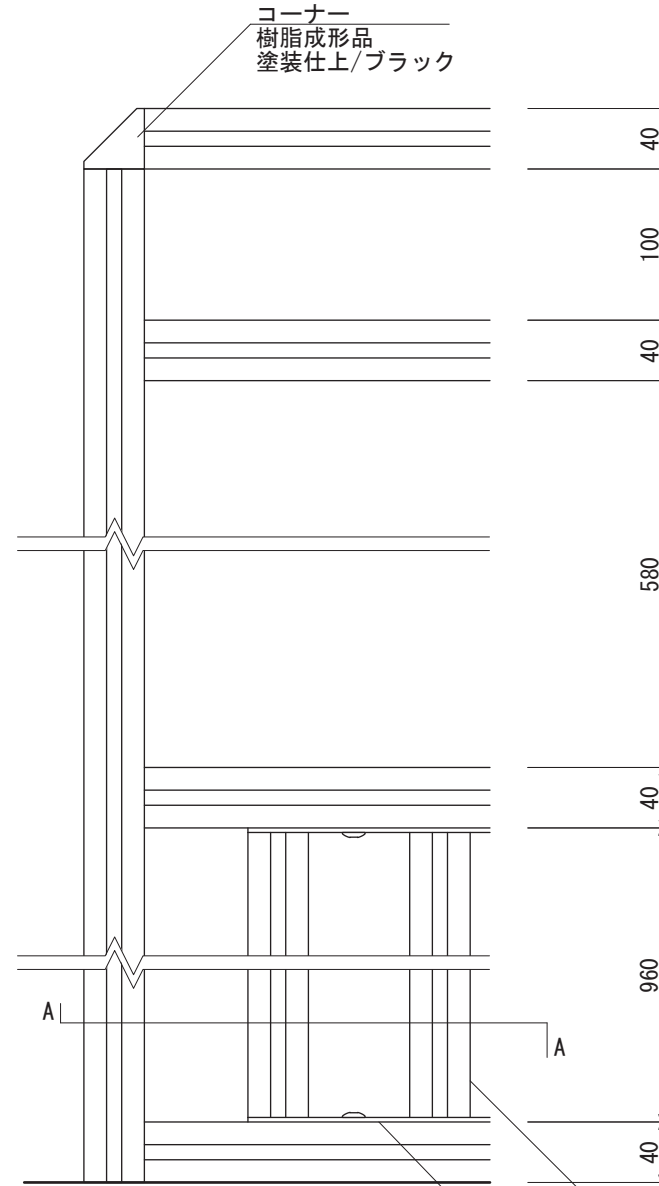
【側面図 S=1:20】



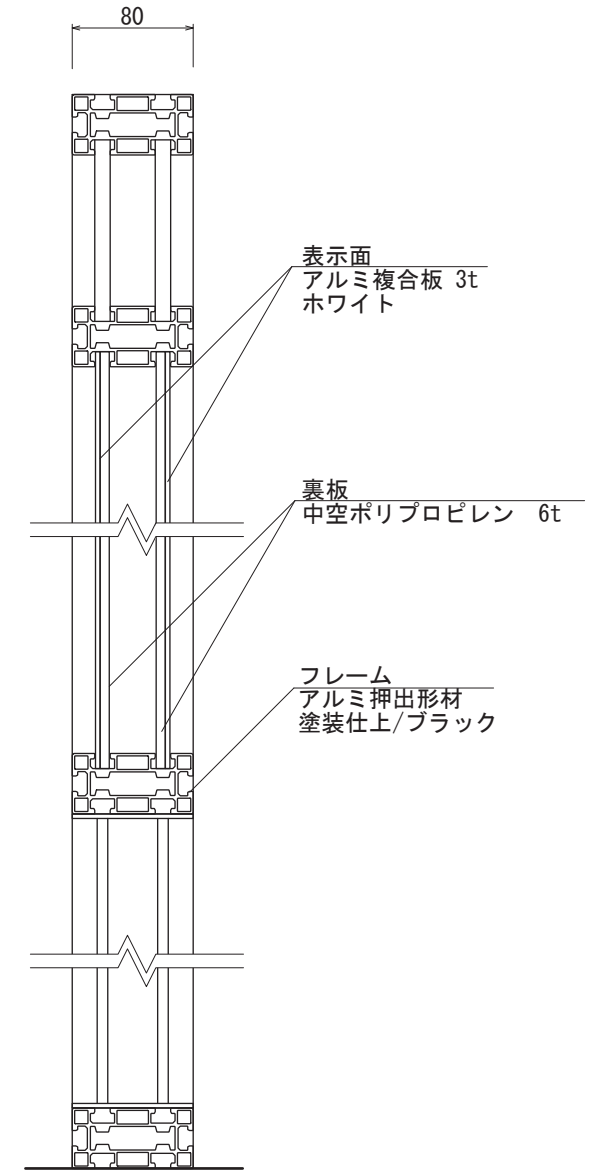
【平面図 S=1:5】

支柱
アルミ押出型材
塗装仕上/ブラック

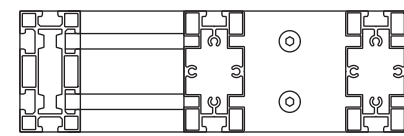
コーナー
樹脂成形品
塗装仕上/ブラック



【正面図 S=1:5】



【側面図 S=1:5】



【A-A断面図 S=1:5】

格子
アルミ押出型材
アルマイトブラック仕上

アルミ平板 3t
塗装仕上/ブラック

・基礎ブロックの場合 【300角×H500 /2個】 が使用できます

図面番号	図面名称	町屋	設計年月日	承認	設計	担当	設計基準
No.	MG-4518						風速 34 m/s 長期地耐力 50 kN/m ²