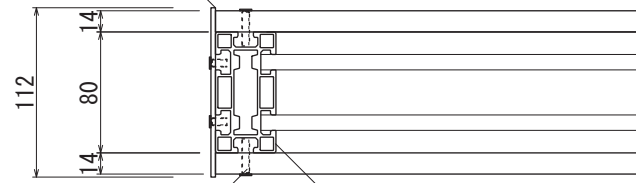


【平面図 S=1:20】

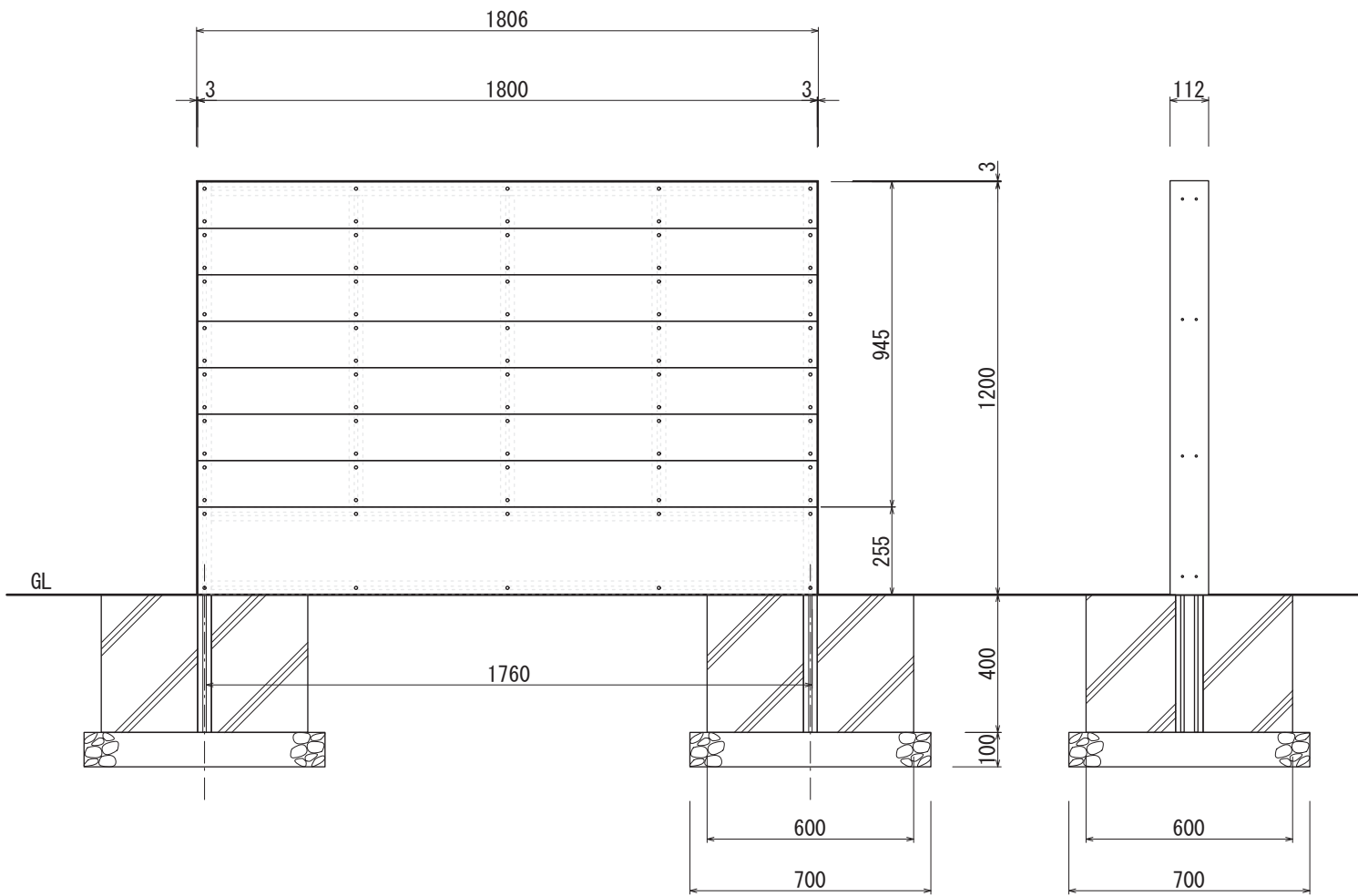
アルミFB
112×3
塗装仕上/ブラック



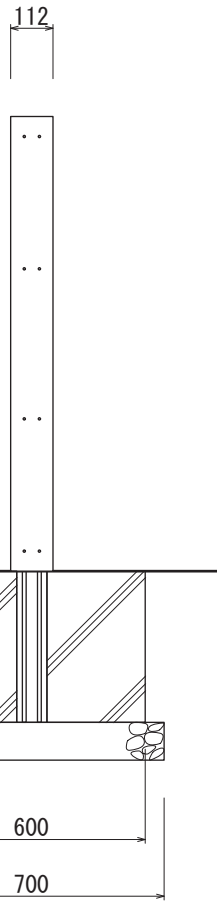
化粧材
高耐久アセチル化木材
焼き板仕上

支柱
アルミ押出型材
塗装仕上/ブラック

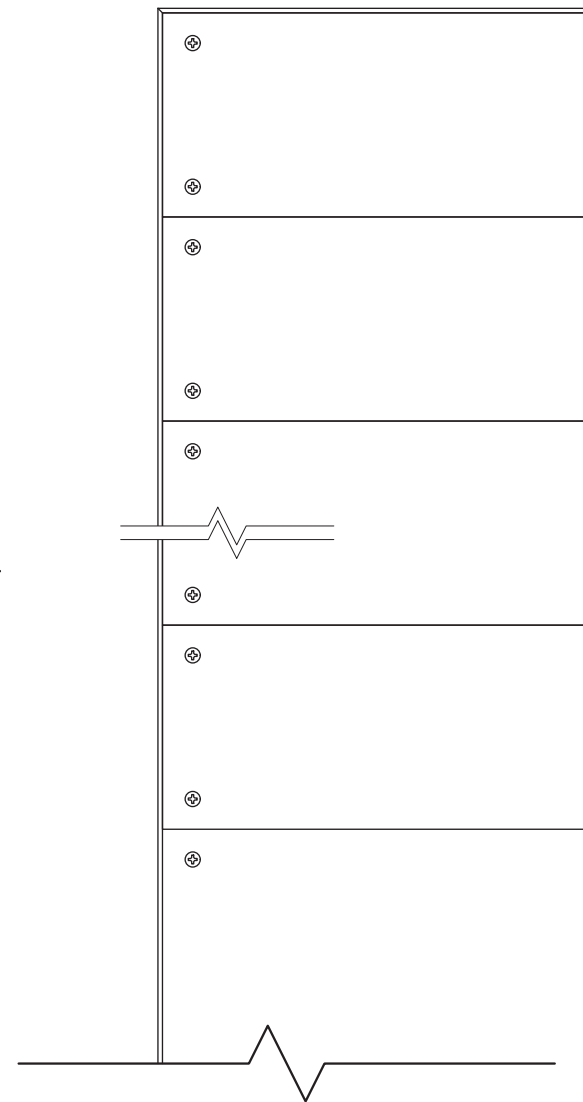
【平面図 S=1:5】



【正面図 S=1:20】



【側面図 S=1:20】

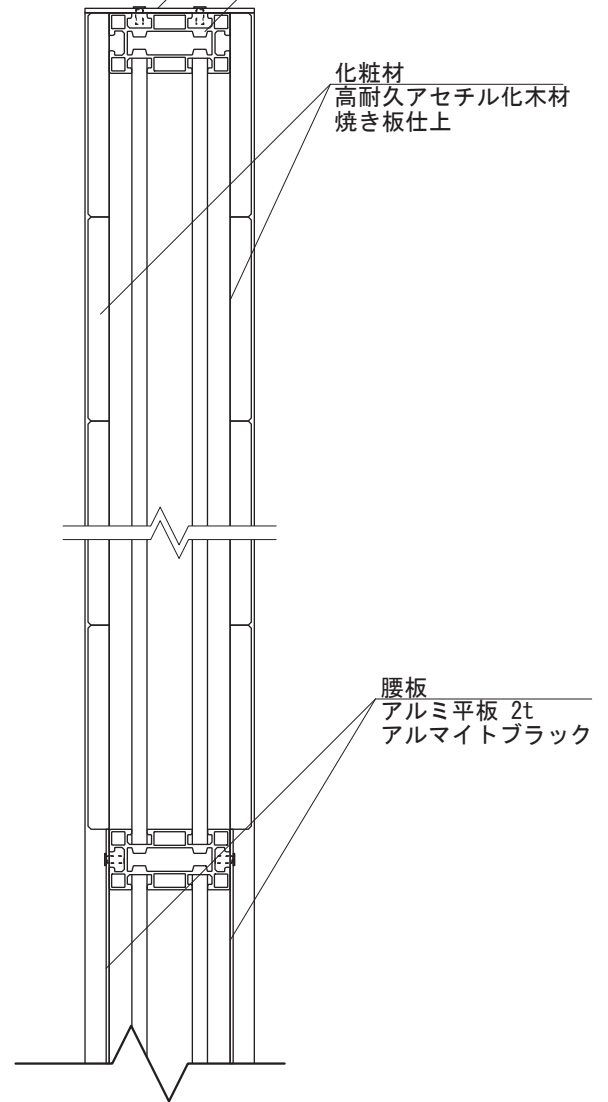


【正面図 S=1:5】

アルミFB
112×3
塗装仕上/ブラック

フレーム
アルミ押出型材
塗装仕上/ブラック

化粧材
高耐久アセチル化木材
焼き板仕上



腰板
アルミ平板 2t
アルマイトブラック

【側断面図 S=1:5】

図面番号	図面名称	設計年月日	承認	設計	担当	設計基準
No.	AWO-1BK					風速 34 m/s 長期地耐力 50 kN/m ²