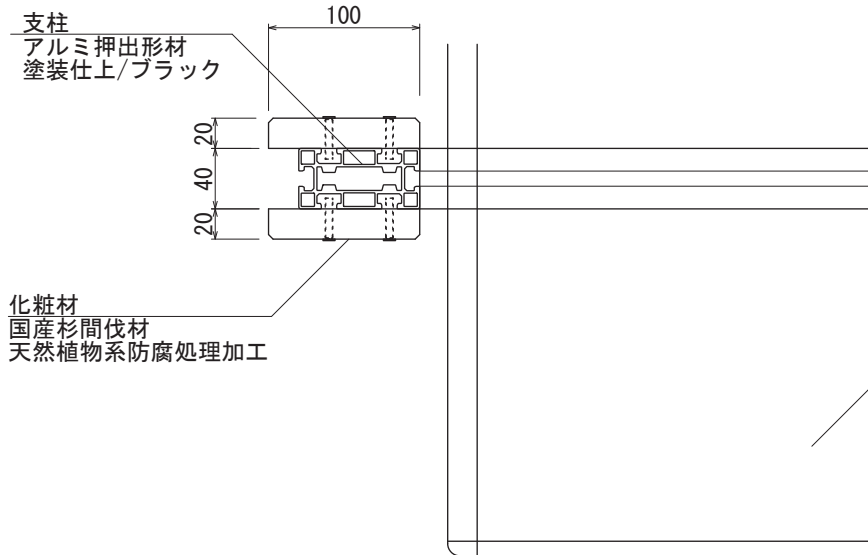
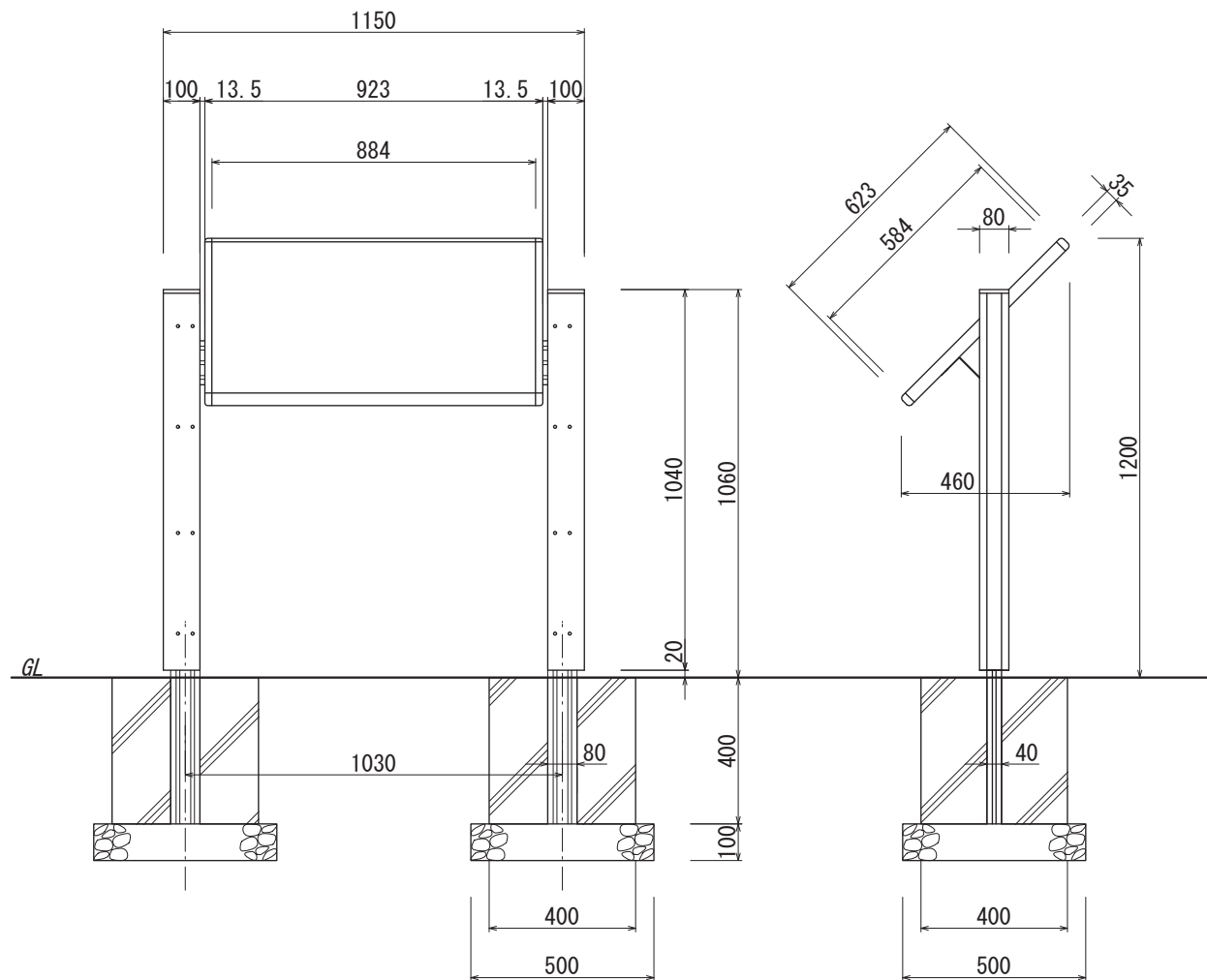


【平面図 S=1:20】



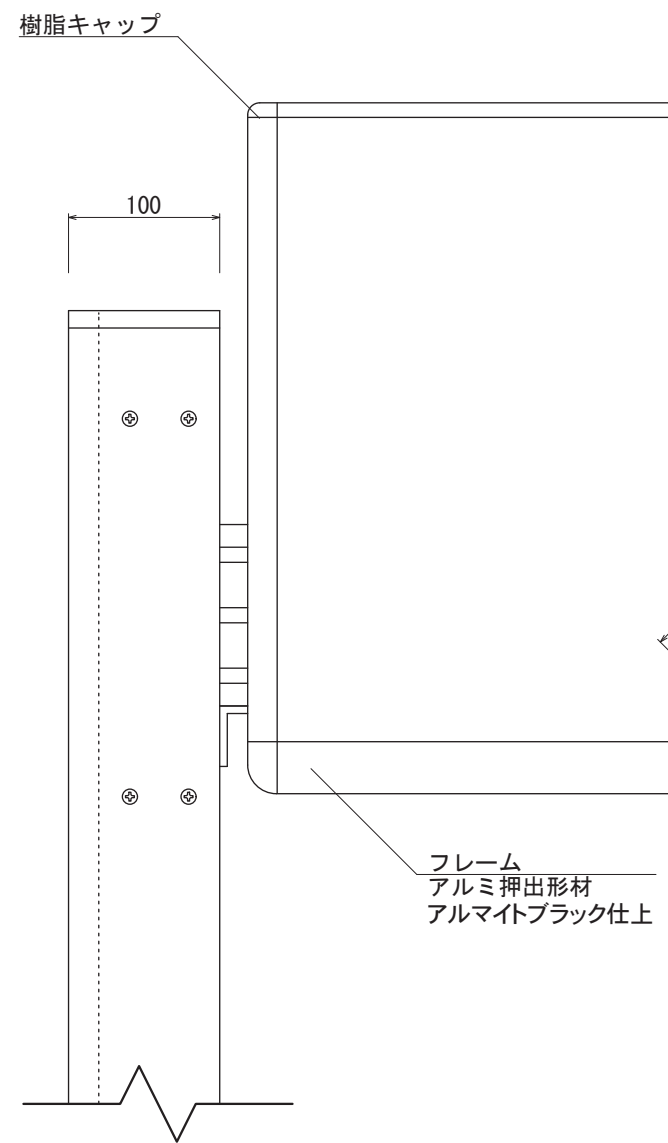
【平面図 S=1:5】

表示面
アルミ複合板 3t
ホワイト



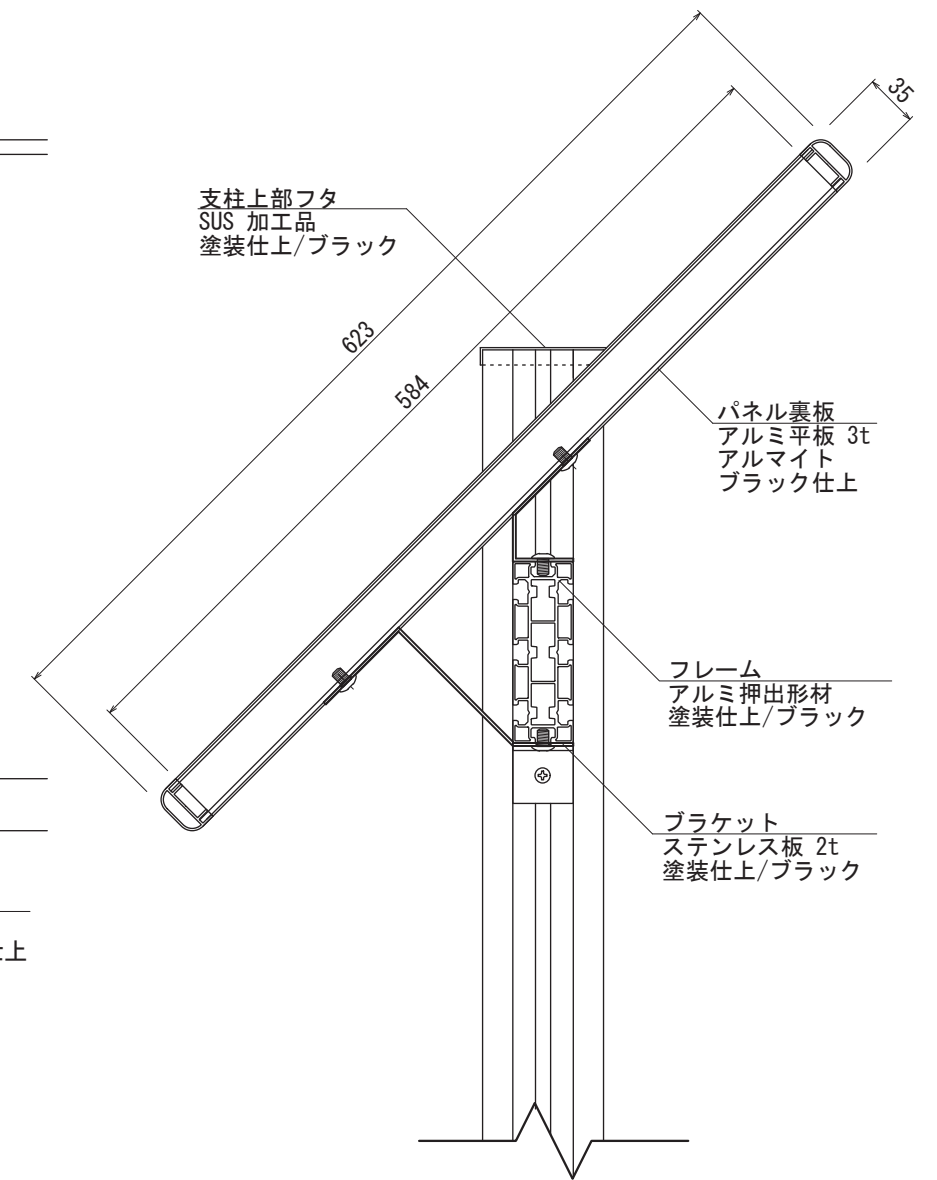
【正面図 S=1:20】

【側面図 S=1:20】



【正面図 S=1:5】

フレーム
アルミ押出形材
アルマイトブラック仕上



【側断面図 S=1:5】

支柱上部フタ
SUS 加工品
塗装仕上/ブラック

パネル裏板
アルミ平板 3t
アルマイト
ブラック仕上

フレーム
アルミ押出形材
塗装仕上/ブラック

ブラケット
ステンレス板 2t
塗装仕上/ブラック

・基礎ブロックの場合 【400角×H400 /2個】 が使用できます

| | | | | | | | |
|------|------|-------|-------|----|----|----|---|
| 図面番号 | 図面名称 | キャンパス | 設計年月日 | 承認 | 設計 | 担当 | 設計基準 |
| No. | | KWG-1 | | | | | 風速 34 m/s 長期地耐力 50 kN/m ² |