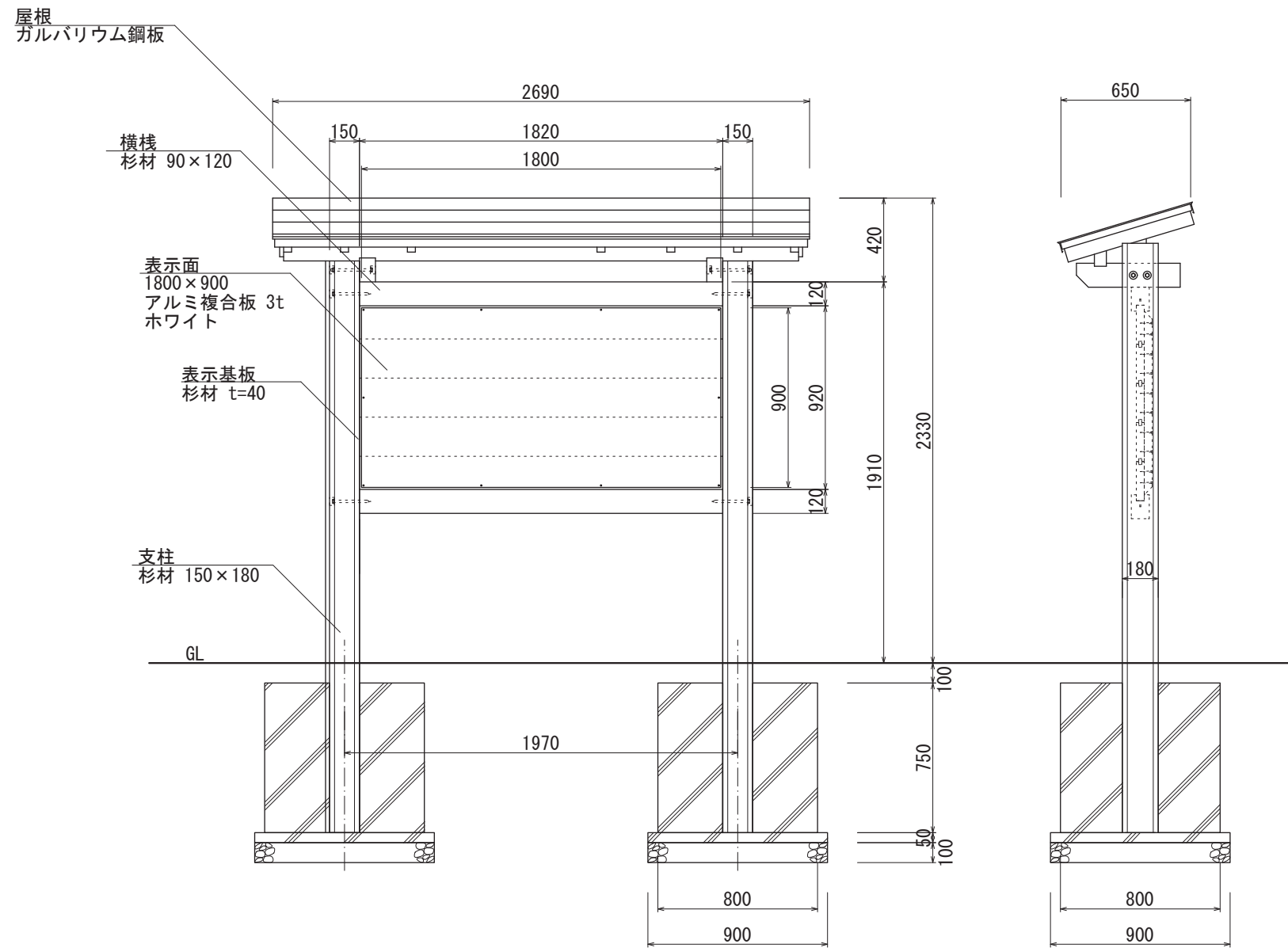


【平面図 S=1:30】



【正面図 S=1:30】

【側面図 S=1:30】

特記事項

木材は杉材（角材はプレーナ加工）を使用する。
 木材は全て加工後、AZNA ベンキエ7EC030木材保存剤を加圧注入処理する。
 柱・横木は背割を行なう。深さは、図示無き限り、木材の1/2までとする。
 木材の見え掛り部は木材表面保護塗料ワーマックスS塗装とする。
 柱の地際部は上下10cmの範囲にサンプレザーOGR塗布とする。

図面番号	図面名称	設計年月日	承認	設計	担当
No.	大門 WDM-1809F				