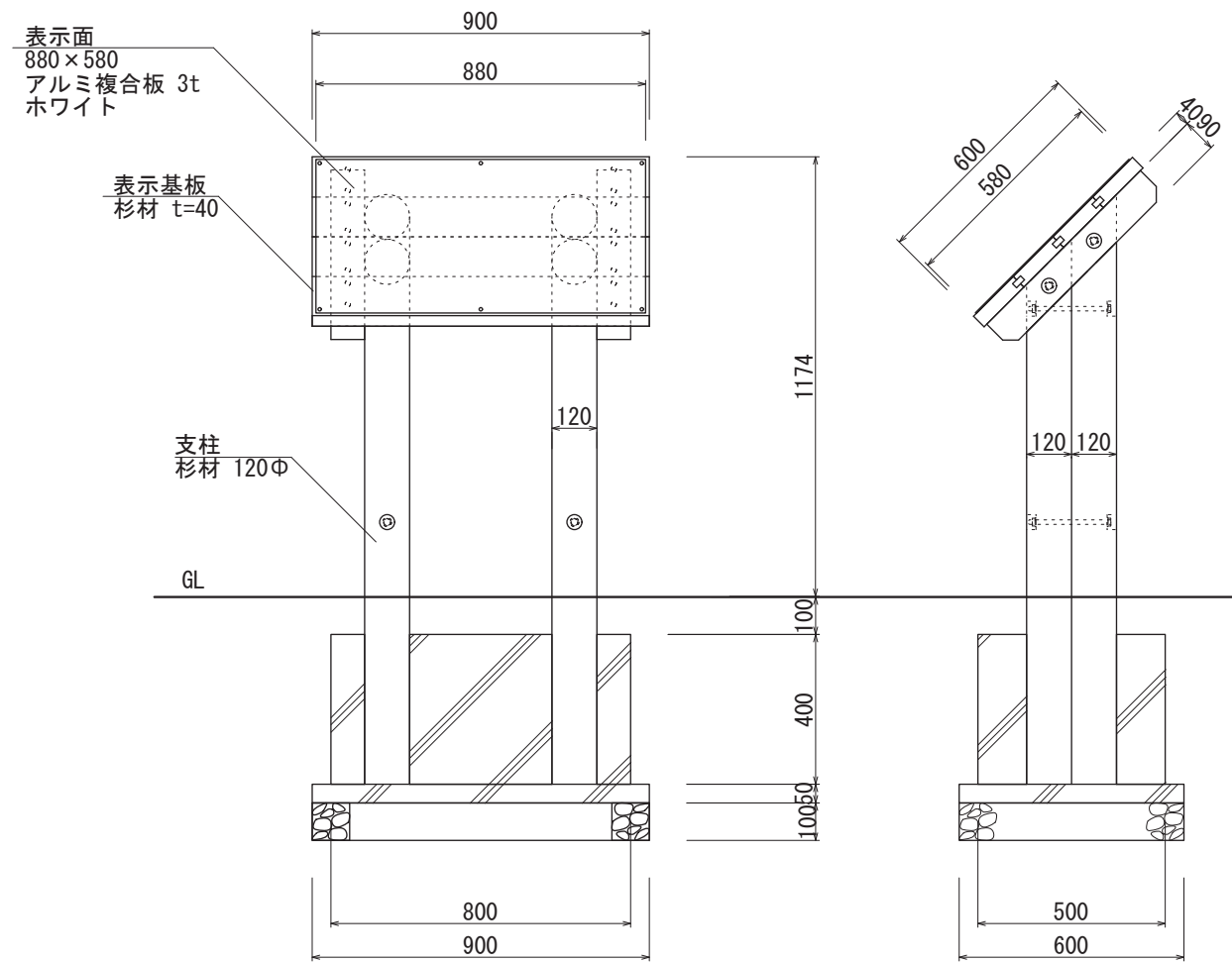


【平面図 S=1:20】



【正面図 S=1:20】

【側面図 S=1:20】

特記事項

木材は杉材（角材はプレーナー加工、丸太材はローリー加工）を使用する。
 木材は全て加工後、AZNA ベンキア7EG030木材保存剤を加圧注入処理する。
 柱は背割を行なう。深さは、図示無き限り、木材の1/2までとする。
 木材の見え掛り部は木材表面保護塗料ワーマックスS塗装とする。
 柱の地際部は上下10cmの範囲にサンプレザー0GR塗布とする。

図面番号	図面名称	ウツドストック	設計年月日	承認	設計	担当
No.		WK-0906M				