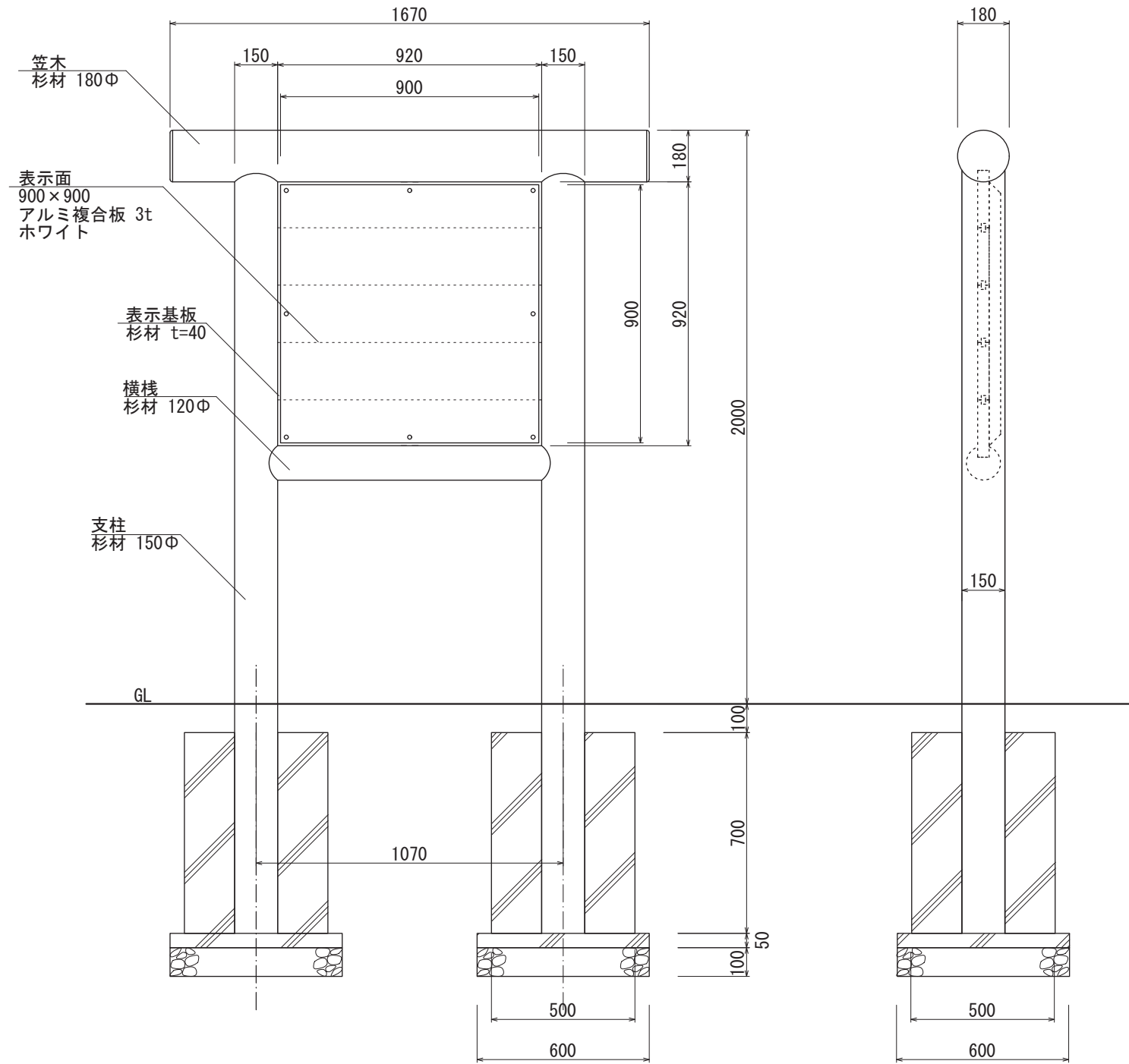


【平面図 S=1:20】



【正面図 S=1:20】

【側面図 S=1:20】

特記事項

木材は杉材（角材はプレーナ加工、丸太材はローリ加工）を使用する。
 木材は全て加工後、AZNA ベンキエ7E0030木材保存剤を加圧注入処理する。
 柱・笠木・横木は背割を行なう。深さは、図示無き限り、木材の1/2までとする。
 木材の見え掛り部は木材表面保護塗料ワメックスS塗装とする。
 柱の地際部は上下10cmの範囲にサンプレザーOGR塗布とする。

・基礎ブロックの場合 【500角×H700 /2個】 が使用できます

図面番号	図面名称	ウッドストック	設計年月日	承認	設計	担当
No.		WM-0909				