



【平面図 S=1:15】

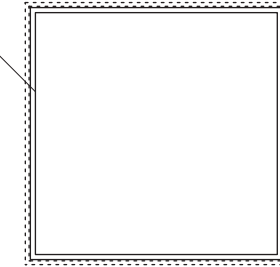


【平面図 S=1:15】



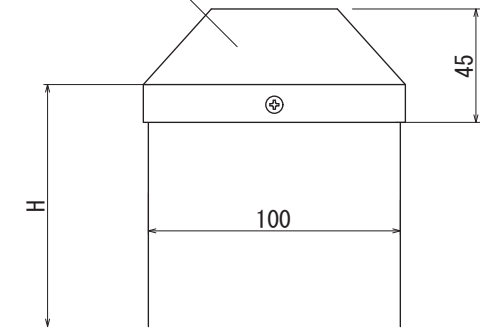
【平面図 S=1:15】

支柱
アルミ角パイプ
100×100
アルマイトブロンズ仕上

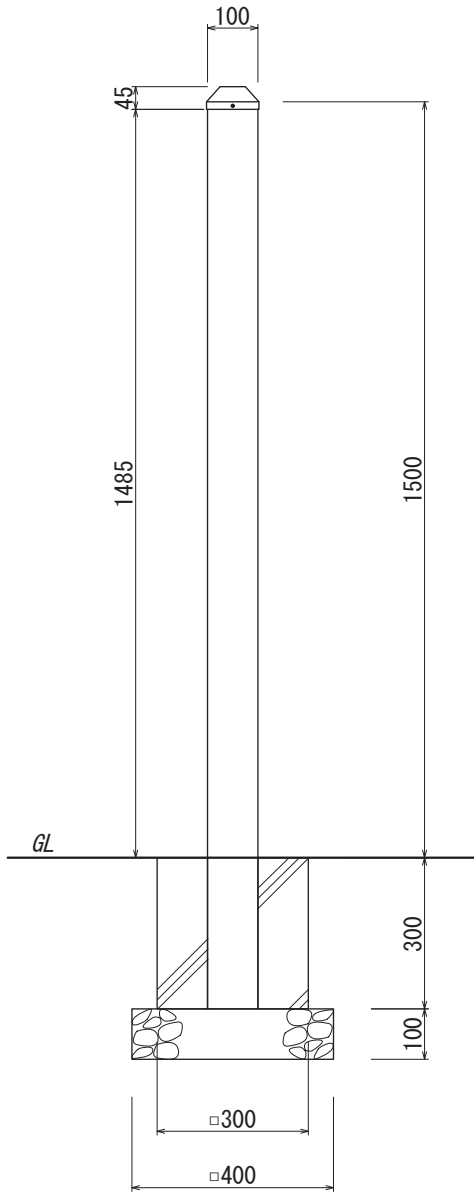


【断面図 S=1:3】

フタ
塗装仕上/ダークブラウン

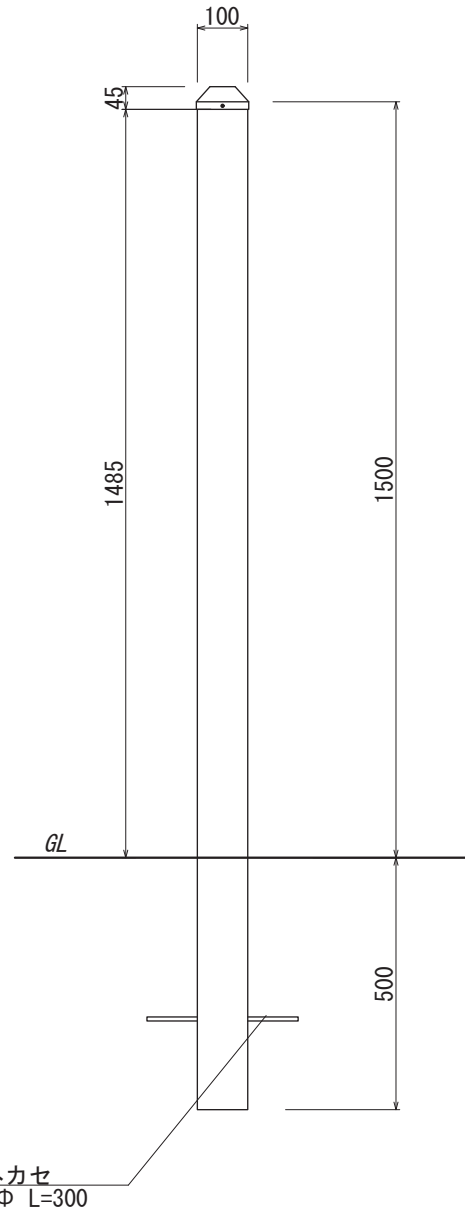


【正面図 S=1:3】



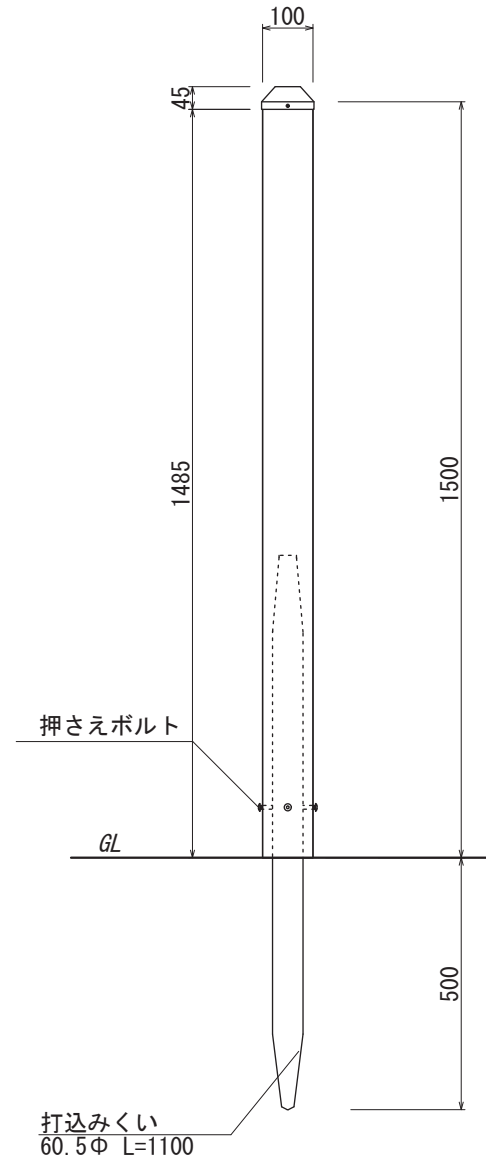
【基礎タイプ】

【正面図 S=1:15】



【土中タイプ】

【正面図 S=1:15】



【打込みくいタイプ】

【正面図 S=1:15】

図面番号 No.	図面名称 @ポスト	設計年月日	承認	設計	担当		
	PA-100 / H1500						