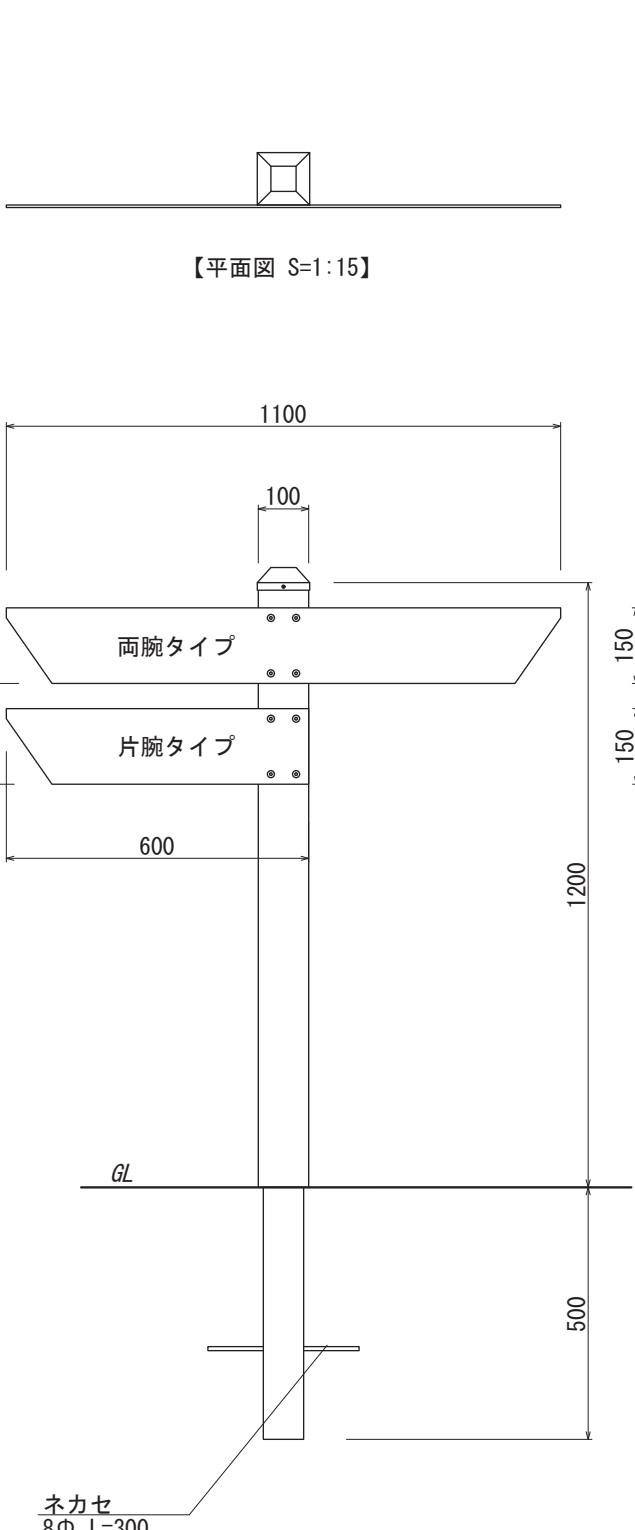


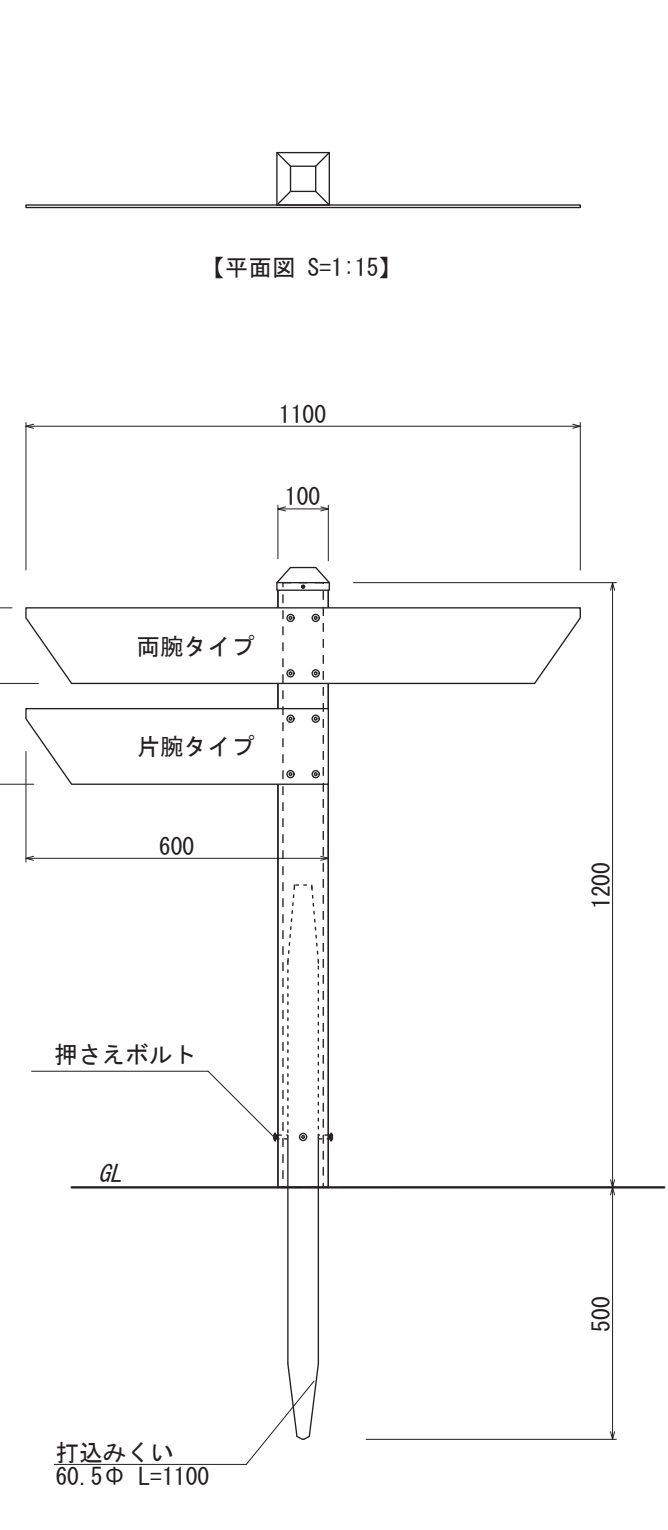
【基礎タイプ】

【正面図 S=1:15】



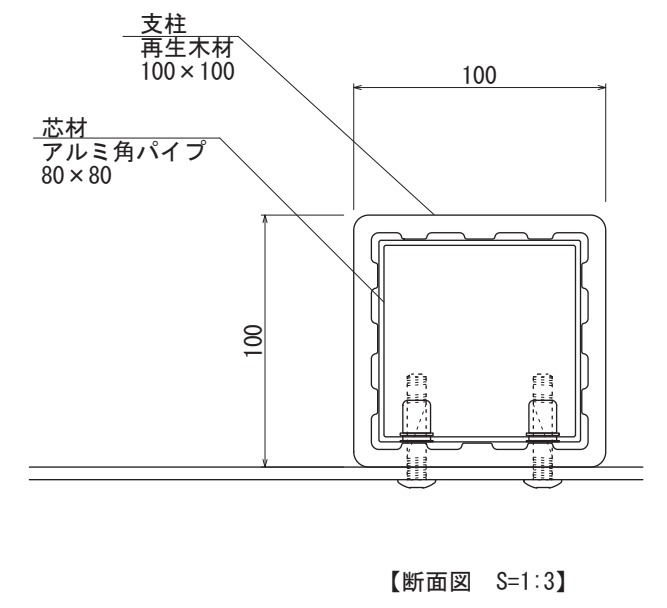
【土中タイプ】

【正面図 S=1:15】

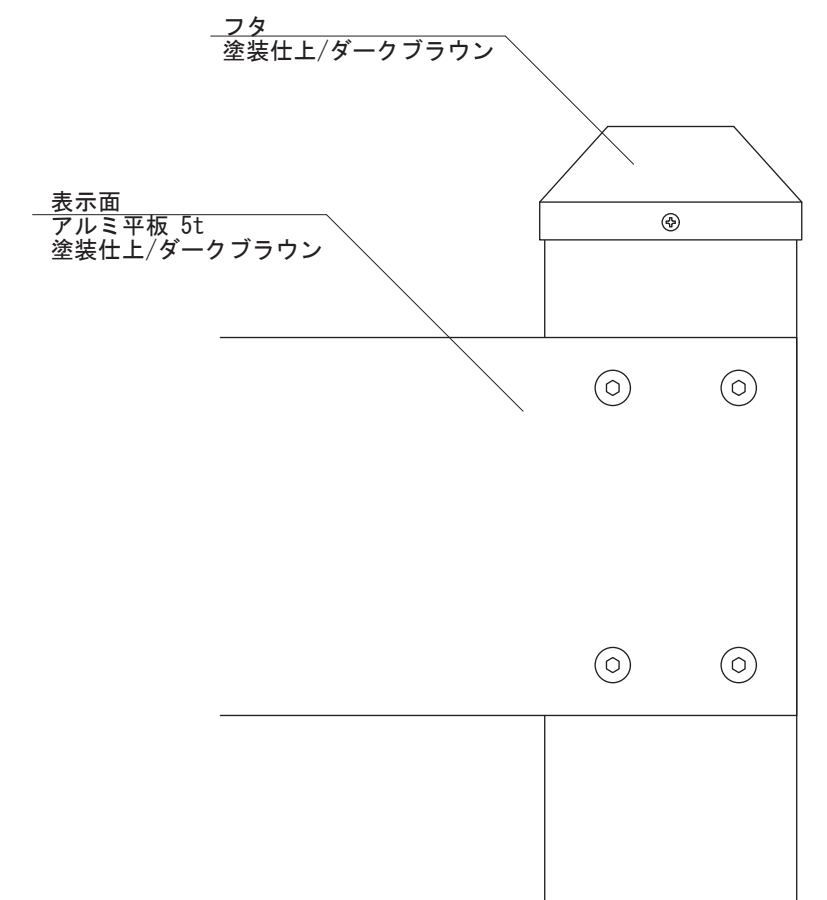


【打込みくいタイプ】

【正面図 S=1:15】



【断面図 S=1:3】



【正面図 S=1:3】

※ご注文時は、矢羽のタイプ・枚数・位置をご指示ください

図面番号	図面名称	設計年月日	承認	設計	担当
No.	@ポスト PRWGY-100 / H1200				