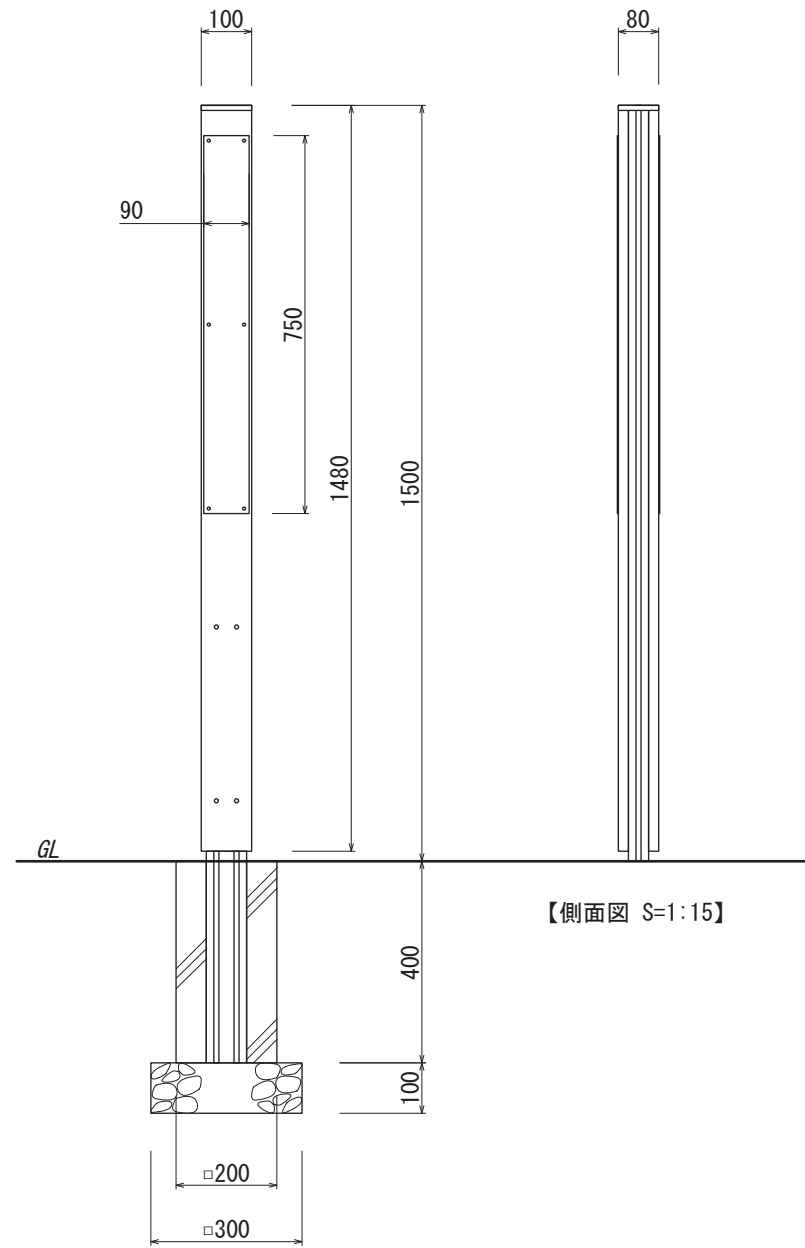


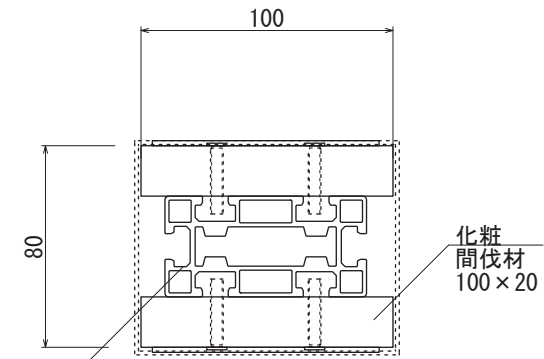


【平面図 S=1:15】



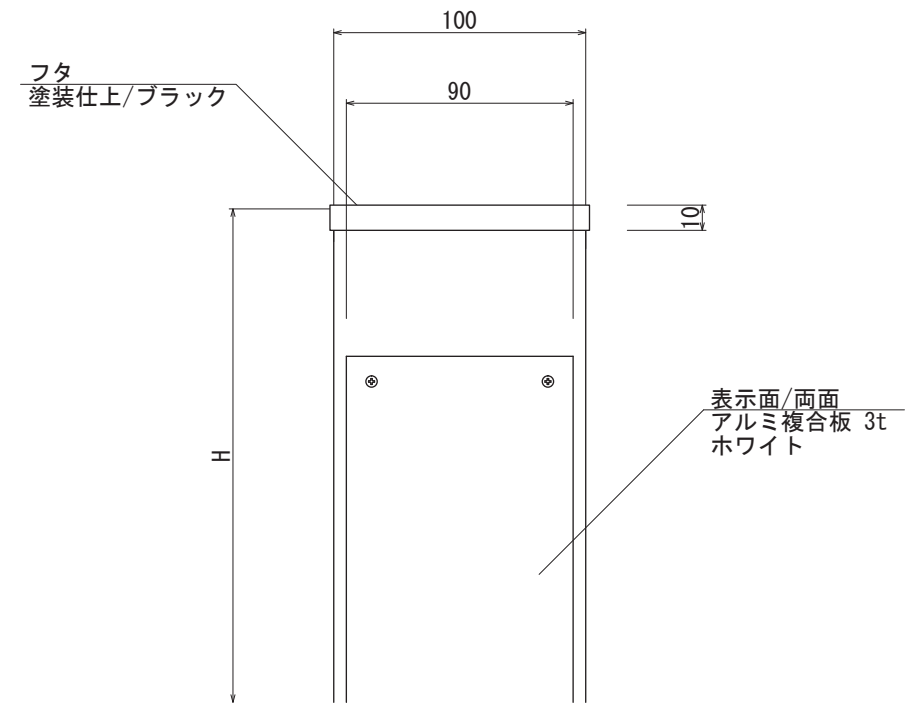
【側面図 S=1:15】

【正面図 S=1:15】



支柱
アルミ押出形材
塗装仕上/ブラック

【断面図 S=1:3】



フタ
塗装仕上/ブラック

【正面図 S=1:3】

図面番号	図面名称	設計年月日	承認	設計	担当
No.	@ポスト PKW-108 / H1500				