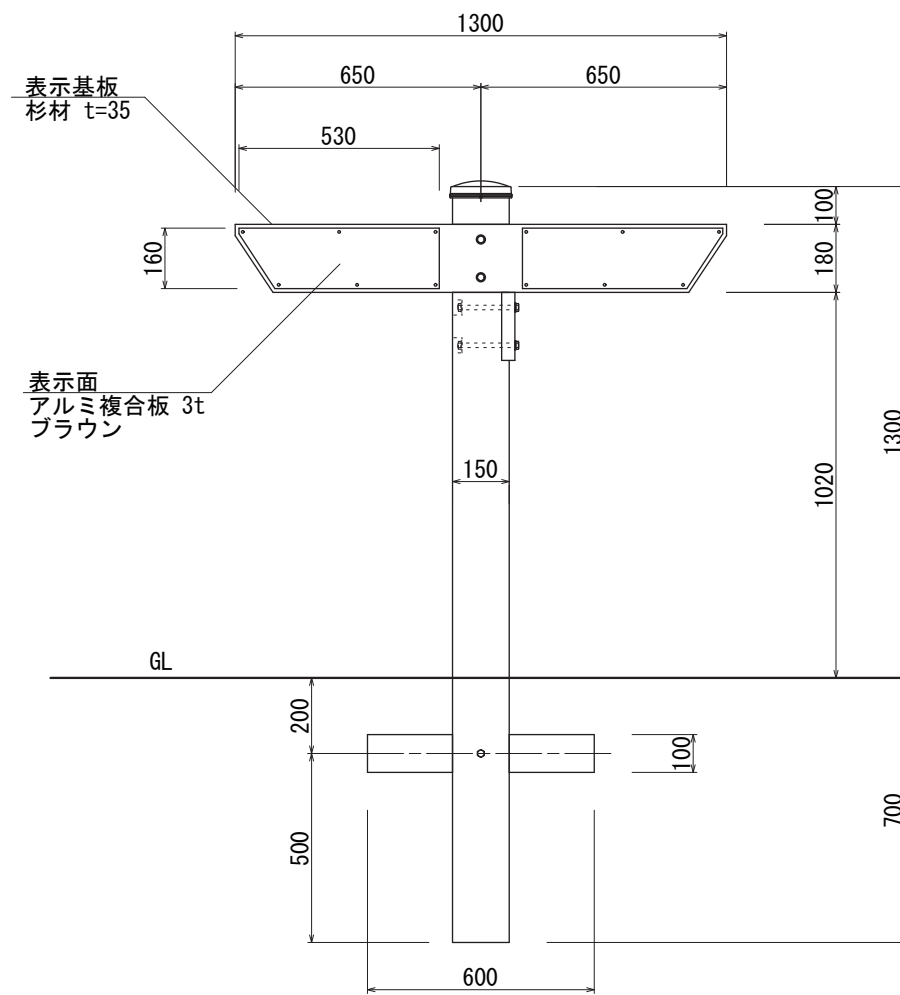
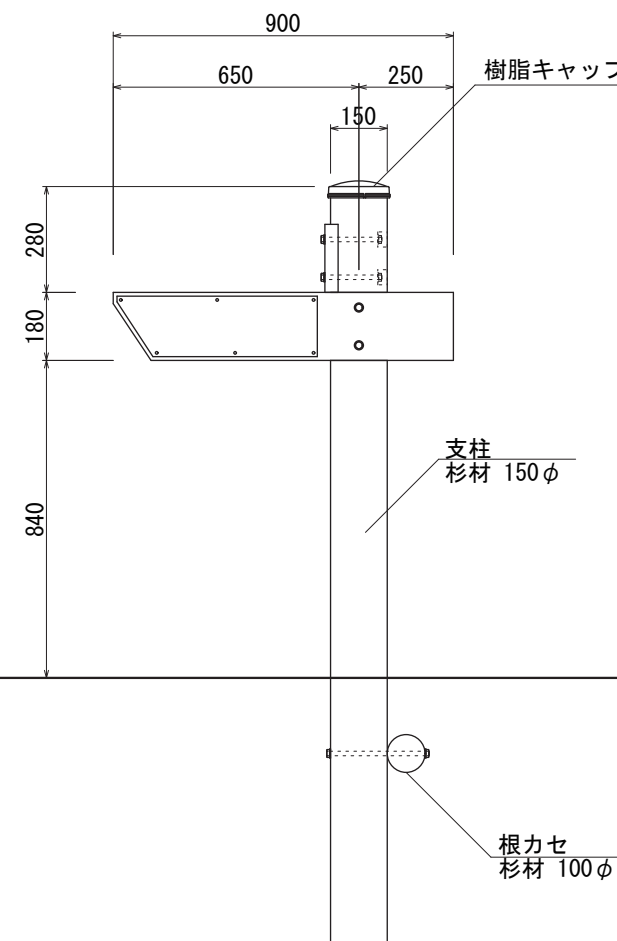


【平面図 S=1:20】



【正面図 S=1:20】



【側面図 S=1:20】

特記事項

木材は杉材（角材はプレーナー加工、丸太材はロータリー加工）を使用する。  
 木材は全て加工後、AZNA ベンキョウEC030木材保存剤を加圧注入処理する。  
 柱は背割を行なう。深さは、図示無き限り、木材の1/2までとする。  
 木材の見え掛り部は木材表面保護塗料ワーマックスS塗装とする。  
 柱の地際部は上下10cmの範囲にサンプレザー0GR塗布とする。

図面番号	図面名称	設計年月日	承認	設計	担当
No.	@ポスト WWGY-3				