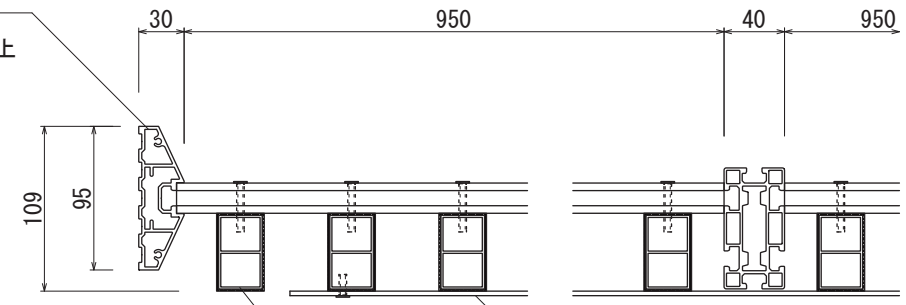




【平面図 S=1:20】

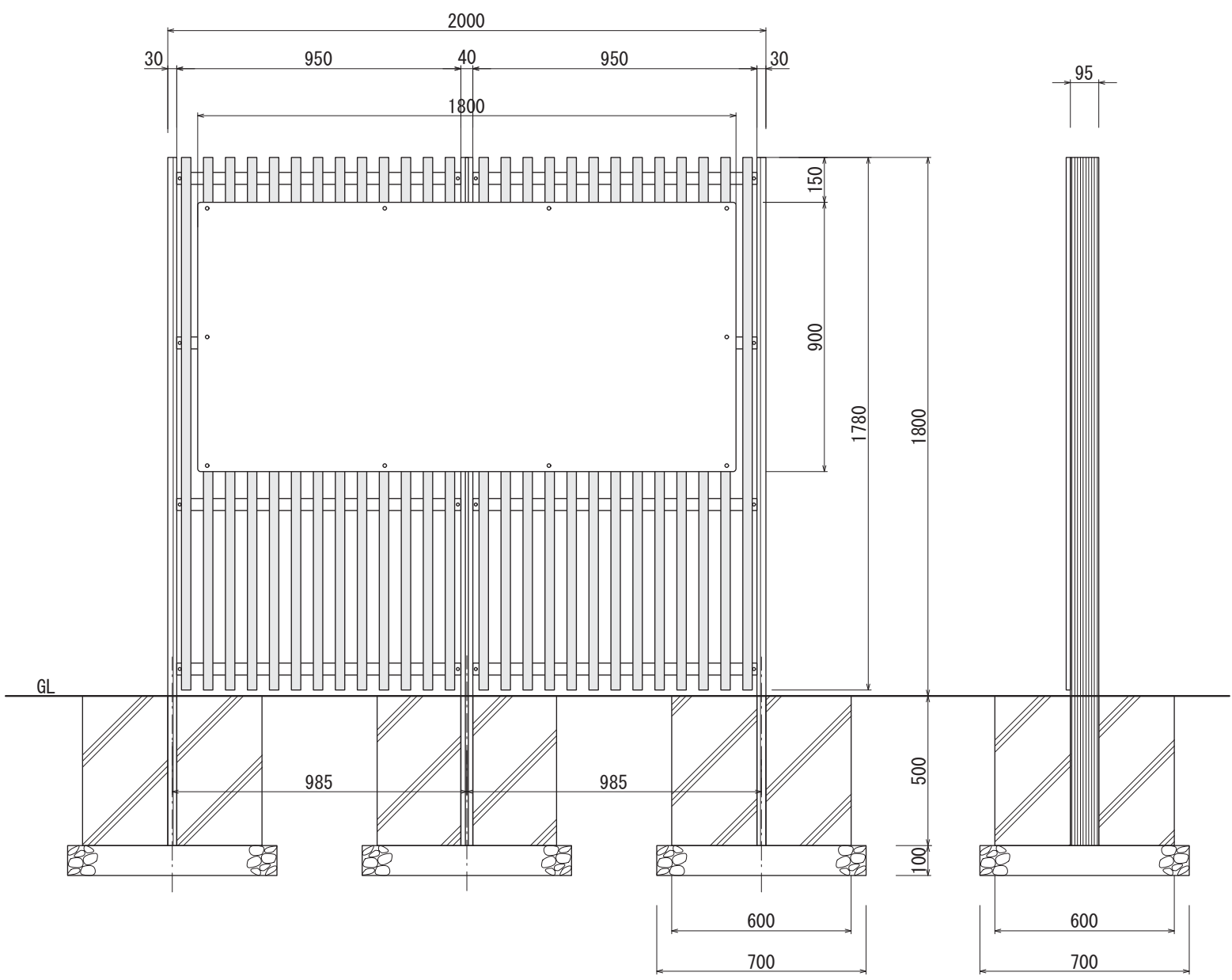
支柱
アルミ押出形材
アルマイトブラック仕上



【平面図 S=1:5】

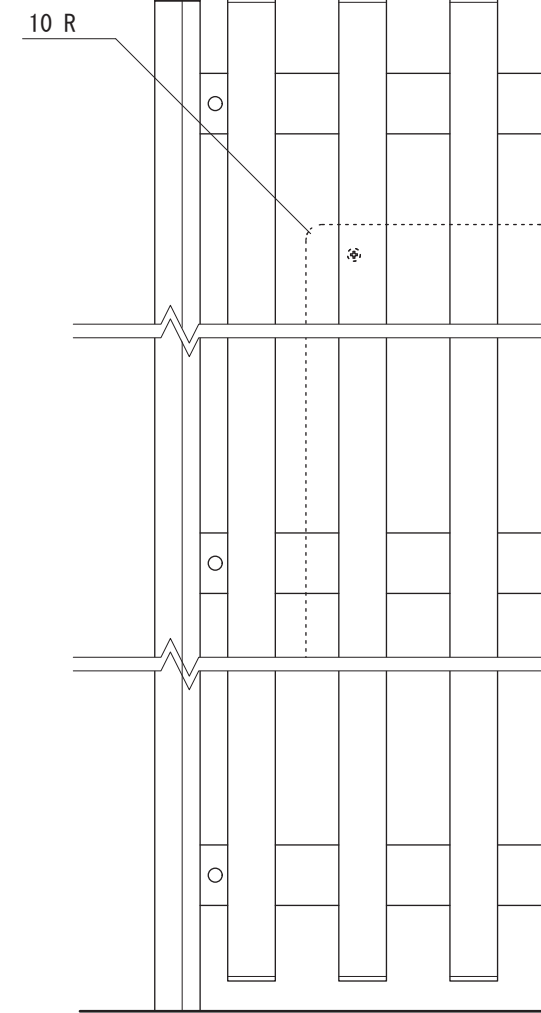
格子
再生木材
51.5×31.5
内部アルミ芯材

表示面
アルミ複合板 3t
ホワイト

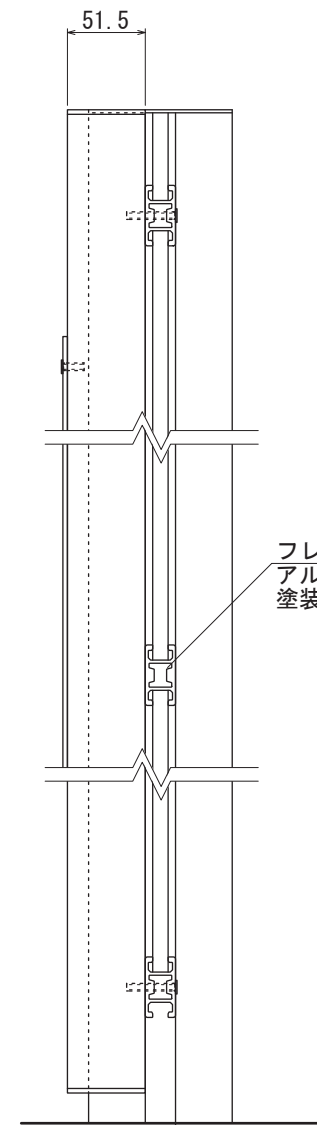


【正面図 S=1:20】

【側面図 S=1:20】



【正面図 S=1:5】



【側面図 S=1:5】

フレーム
アルミ押出形材
塗装仕上/ブラック

・基礎ブロックの場合 【600角×H500 /3個】 が使用できます

| | | | | | | | |
|------|------|---------|-------|----|----|----|---|
| 図面番号 | 図面名称 | ルーバーサイン | 設計年月日 | 承認 | 設計 | 担当 | 設計基準 風速 34 m/s 長期地耐力 50 kN/m ² |
| No. | | LV-5 | | | | | |