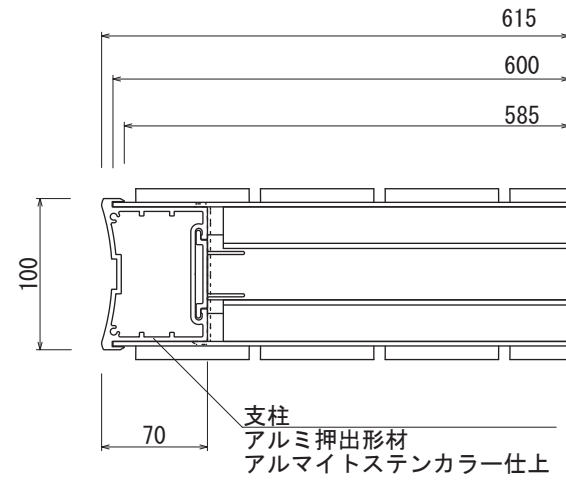
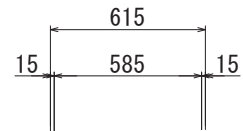
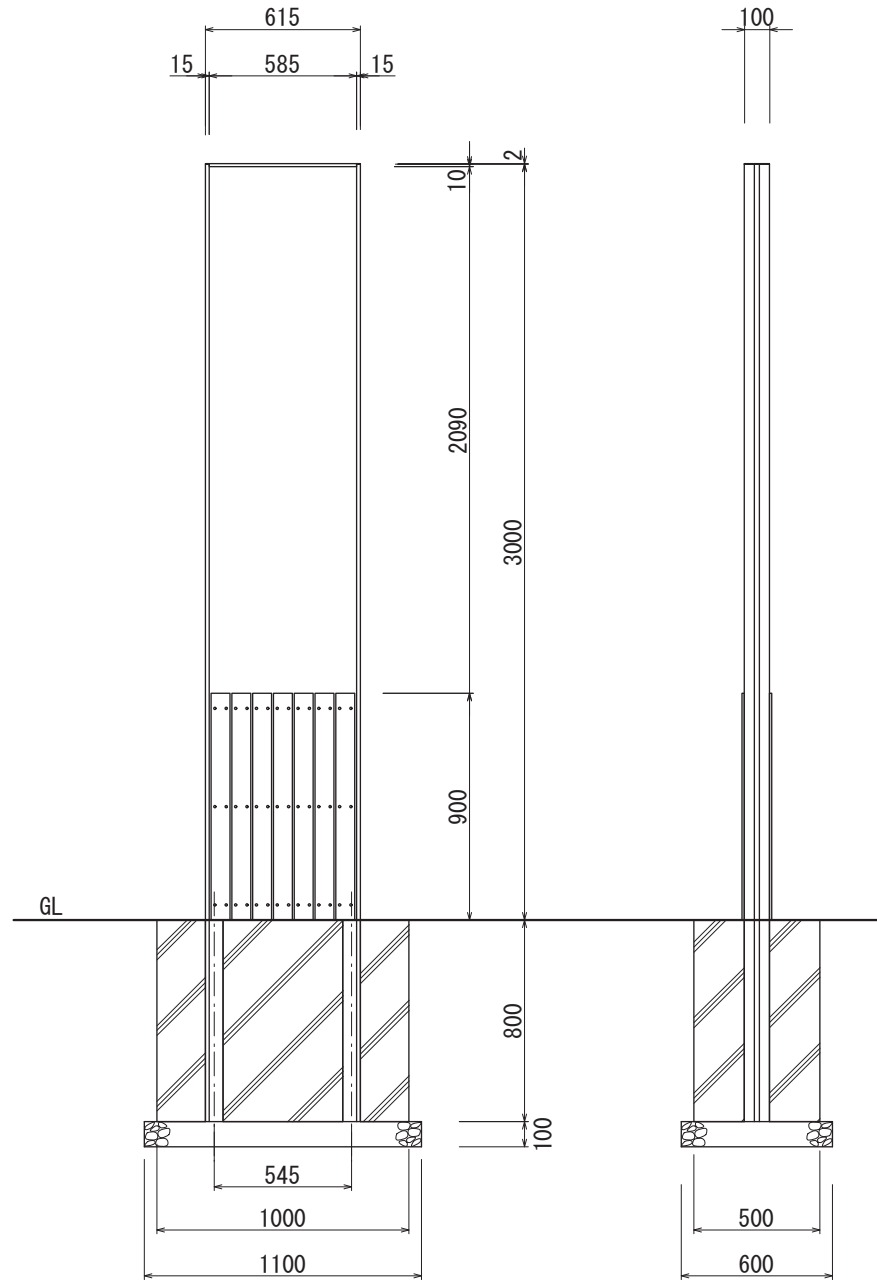


【平面図 S=1:30】

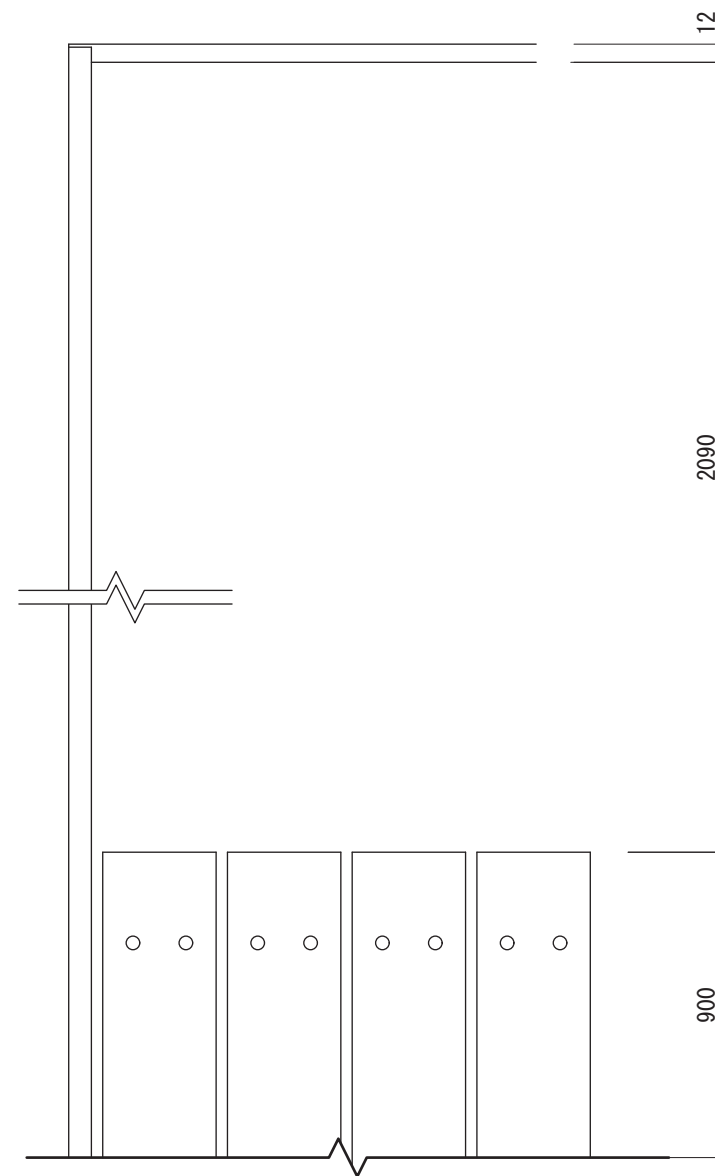


【平面図 S=1:5】

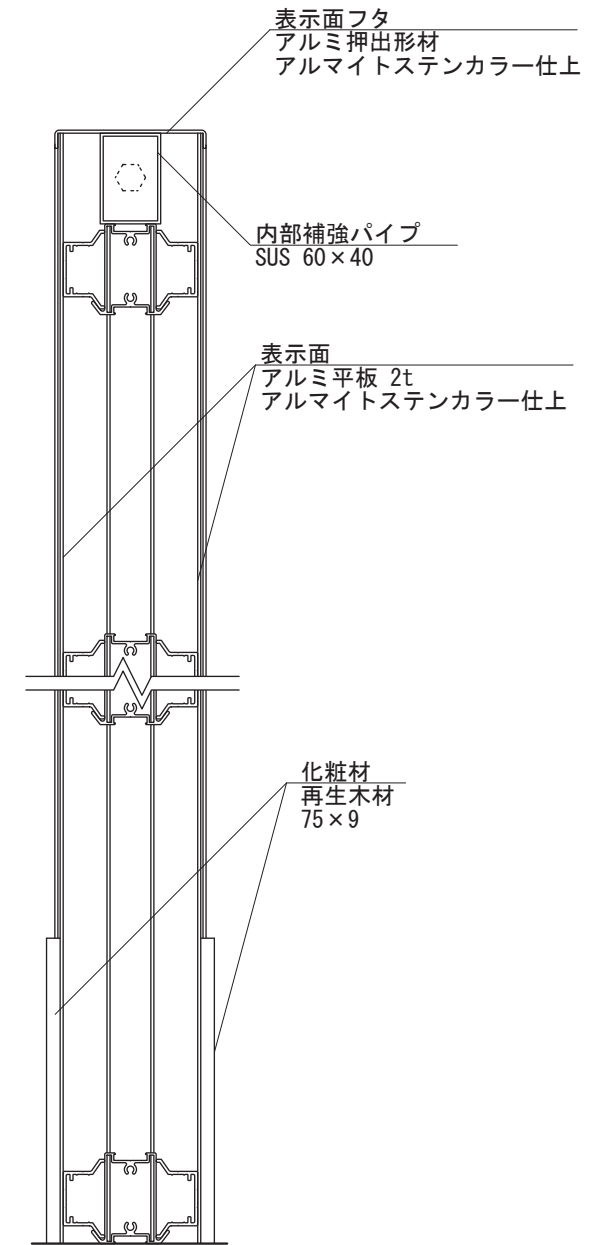


【正面図 S=1:30】

【側面図 S=1:30】



【正面図 S=1:5】



【側断面図 S=1:5】

表示面フタ
アルミ押出形材
アルマイトステンカラー仕上

内部補強パイプ
SUS 60×40

表示面
アルミ平板 2t
アルマイトステンカラー仕上

化粧材
再生木材
75×9

支柱
アルミ押出形材
アルマイトステンカラー仕上

・基礎ブロックの場合 【500角×H800 /2個】 が使用できます

図面番号	図面名称	オスロ	設計年月日	承認	設計	担当	設計基準
No.	RWD-6030						風速 34 m/s 長期地耐力 50 kN/m ²