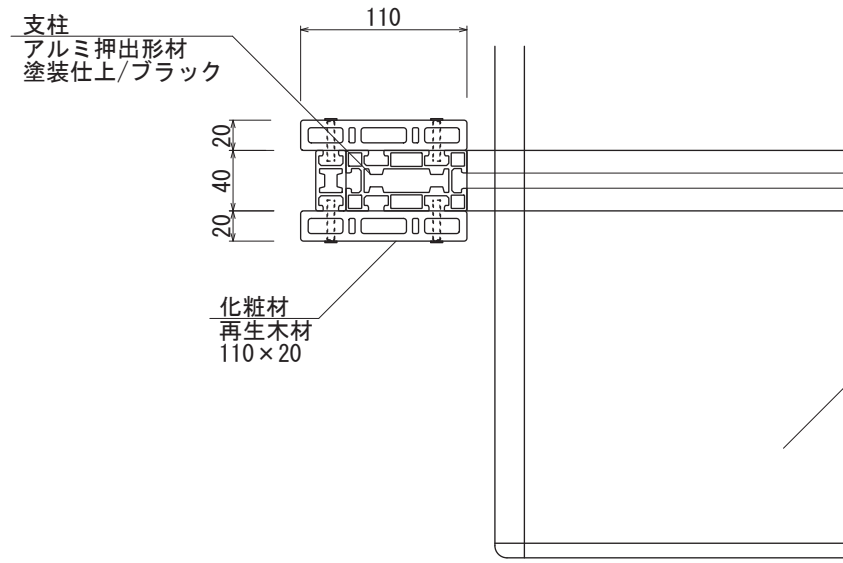


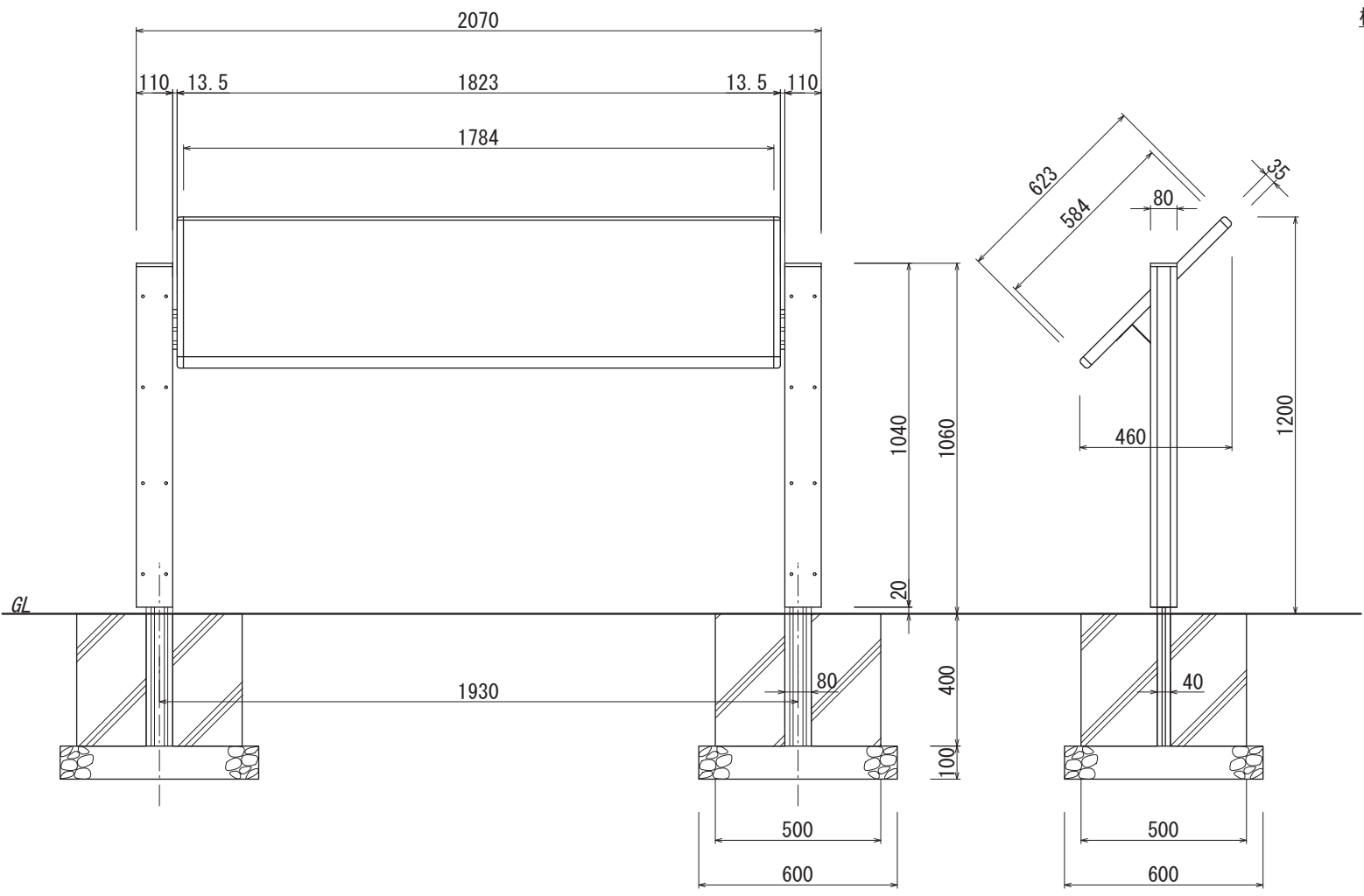


【平面図 S=1:20】



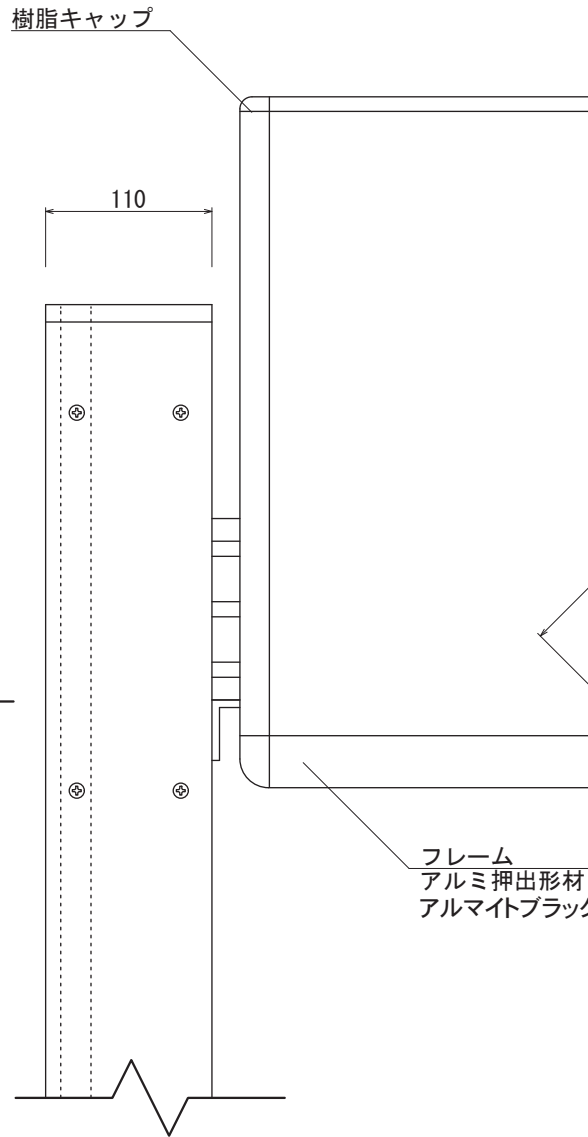
【平面図 S=1:5】

表示面
アルミ複合板 3t
ホワイト



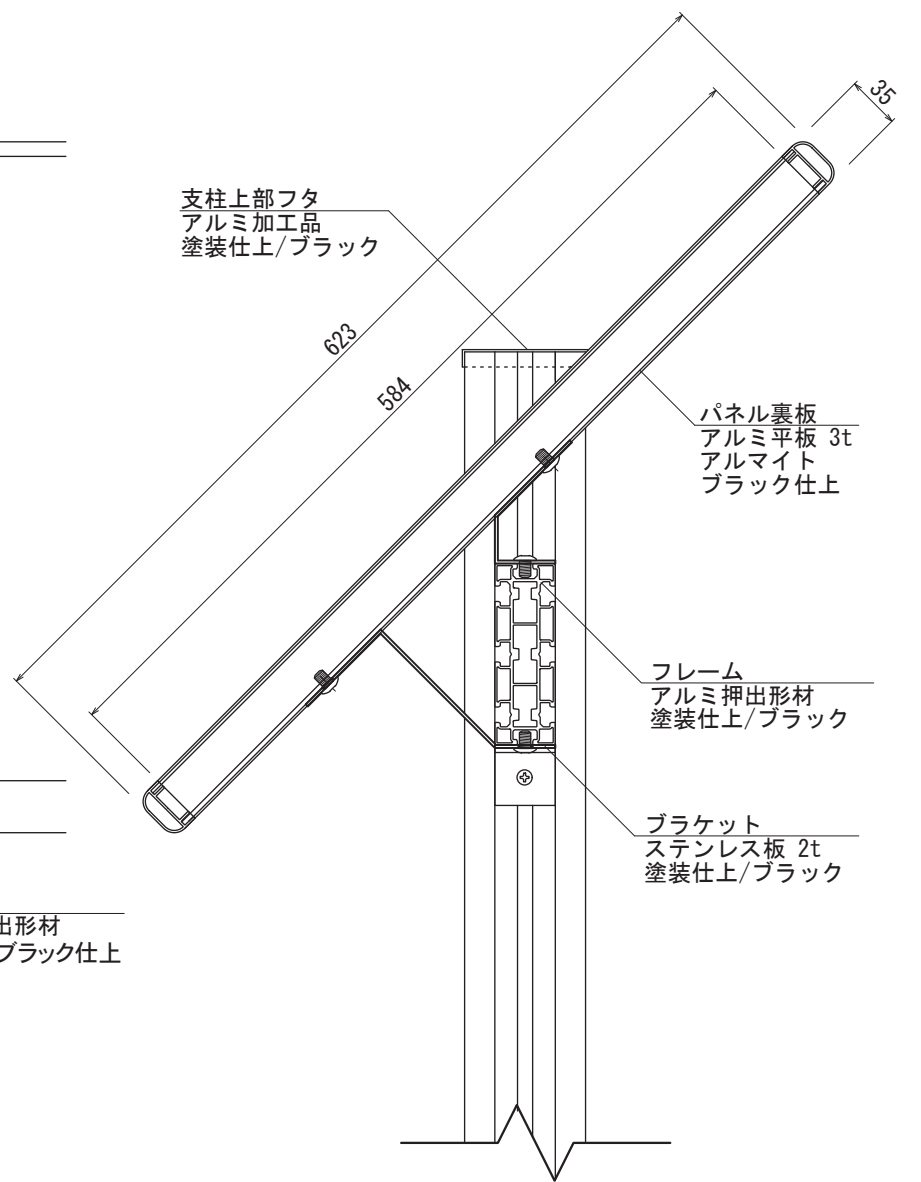
【正面図 S=1:20】

【側面図 S=1:20】



【正面図 S=1:5】

フレーム
アルミ押出形材
アルマイトブラック仕上



【側断面図 S=1:5】

支柱上部フタ
アルミ加工品
塗装仕上/ブラック

パネル裏板
アルミ平板 3t
アルマイト
ブラック仕上

フレーム
アルミ押出形材
塗装仕上/ブラック

ブラケット
ステンレス板 2t
塗装仕上/ブラック

図面番号	図面名称	オスロ	設計年月日	承認	設計	担当	設計基準
No.		RWG-8					風速 34 m/s 長期地耐力 50 kN/m ²