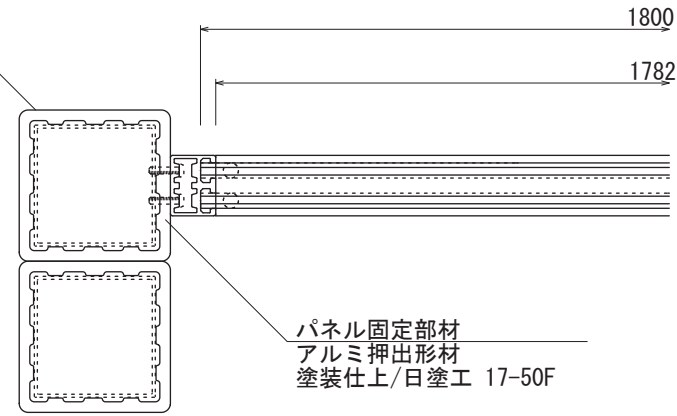


【平面図 S=1:30】

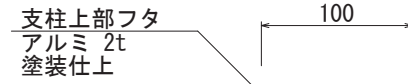
支柱
再生木材
100×100
内部アルミ芯材入



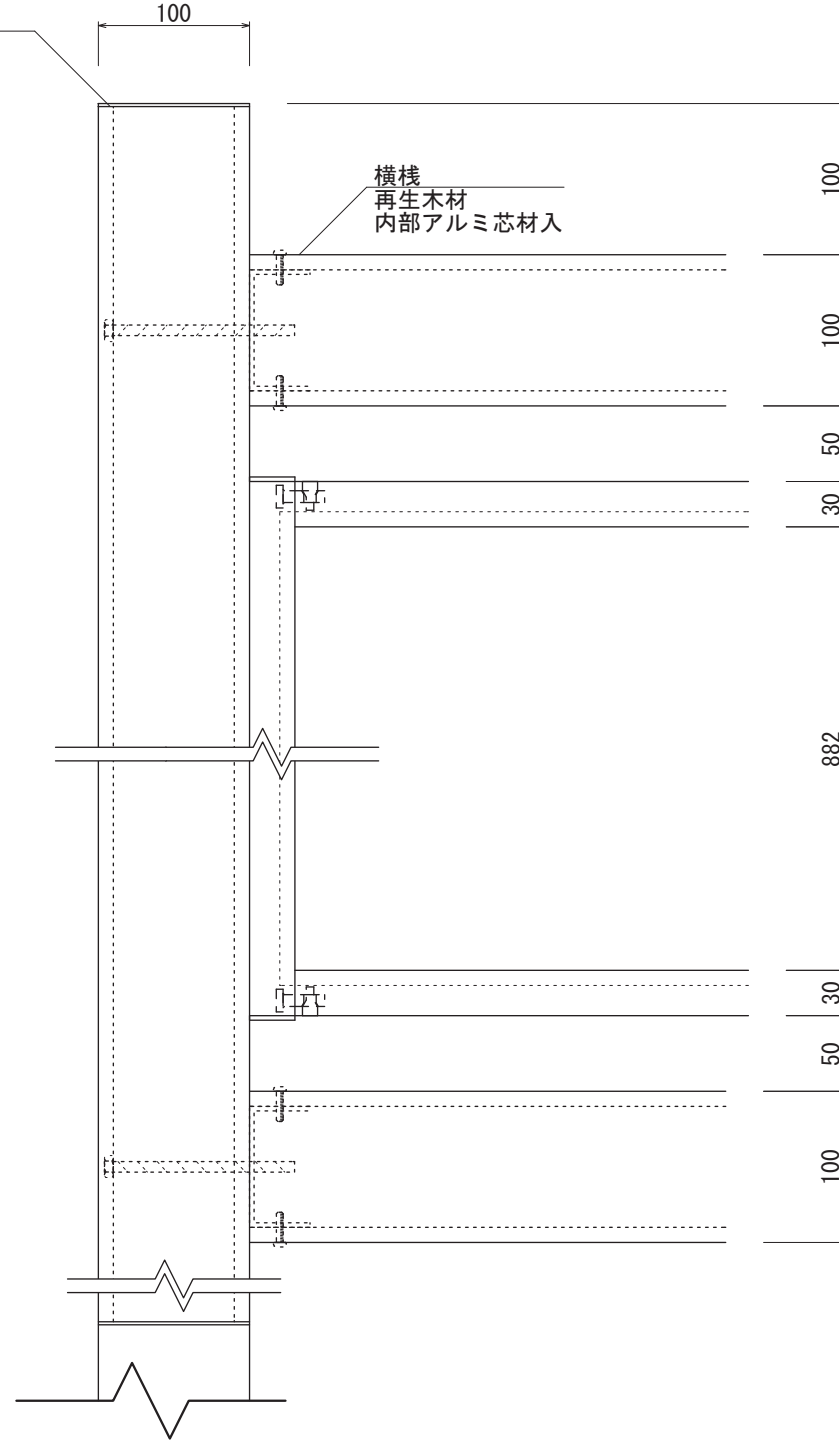
【平面図 S=1:5】

パネル固定部材
アルミ押出形材
塗装仕上/日塗工 17-50F

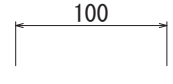
支柱上部フタ
アルミ 2t
塗装仕上



横棧
再生木材
内部アルミ芯材入



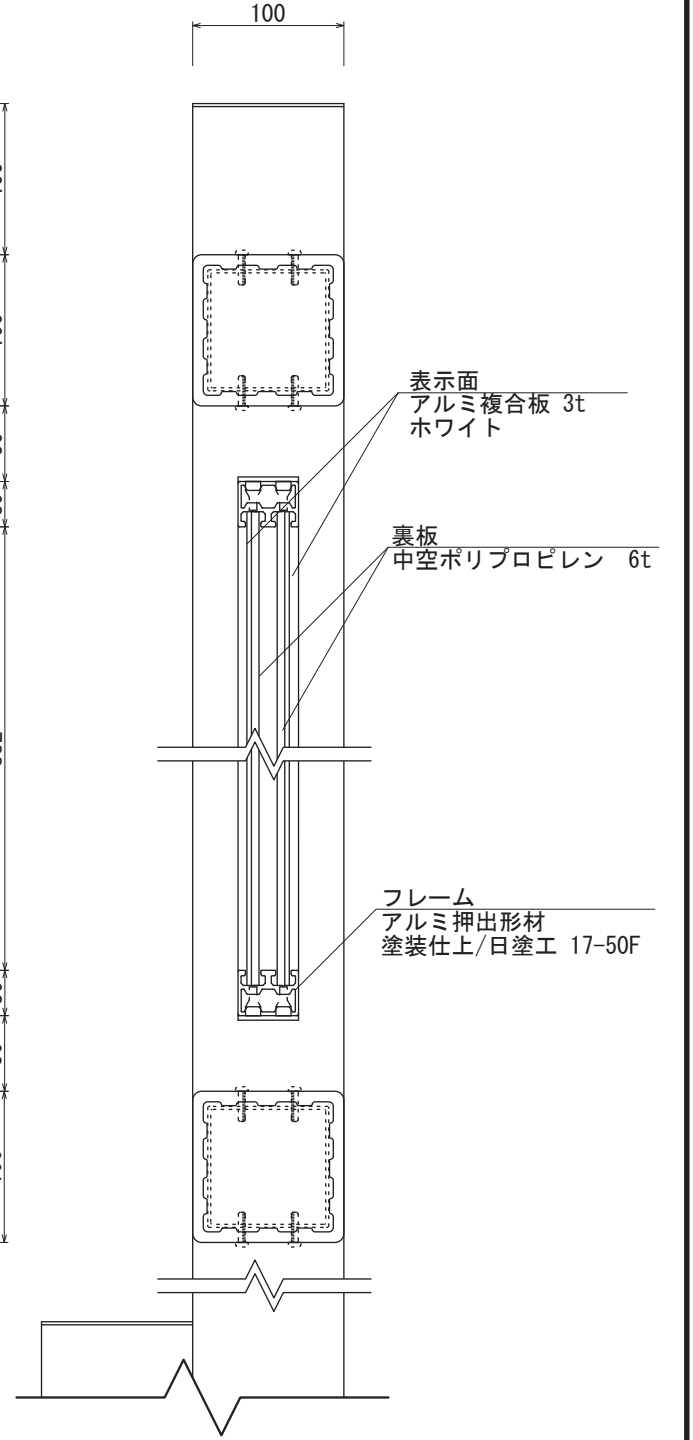
【正面図 S=1:5】



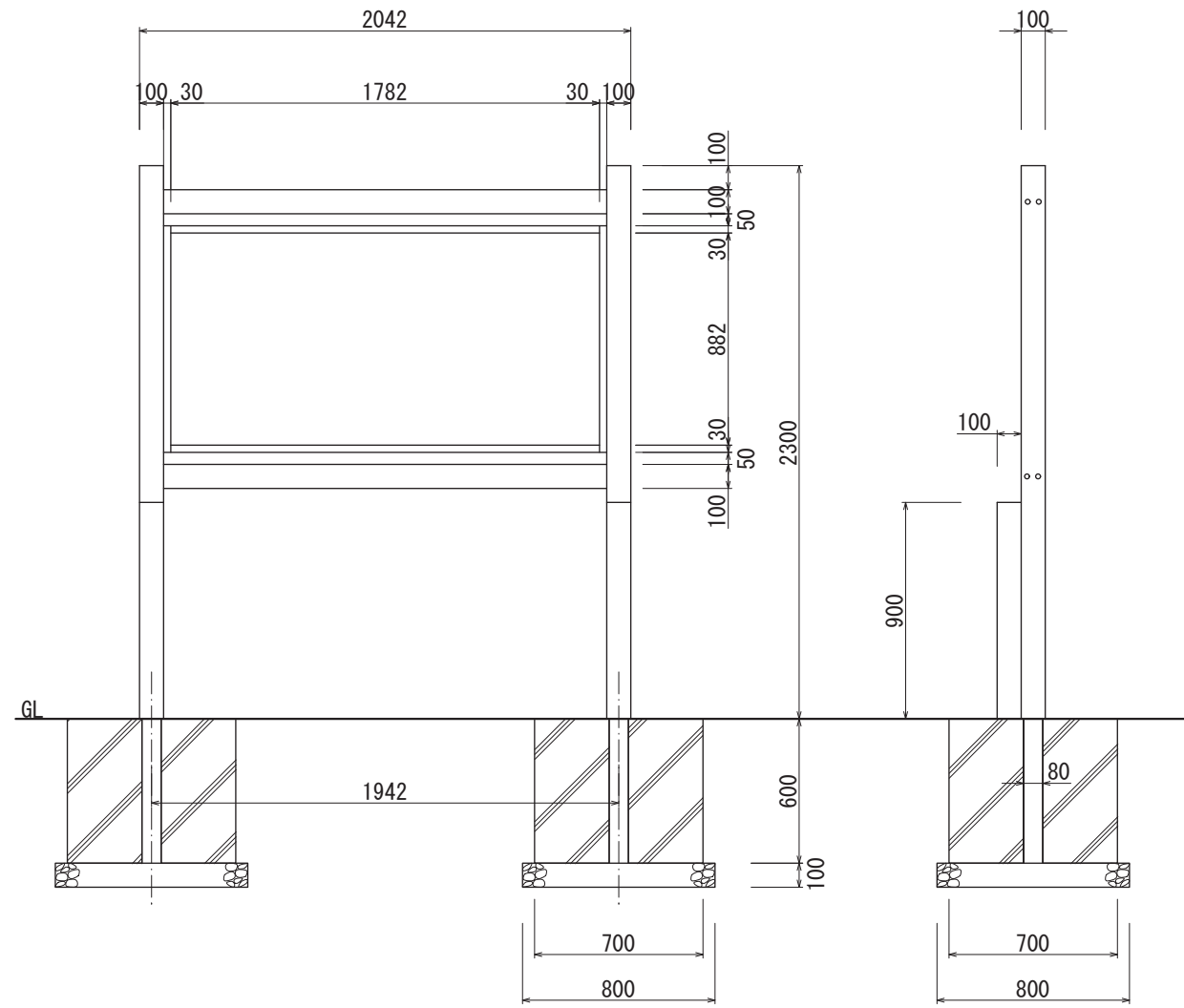
表示面
アルミ複合板 3t
ホワイト

裏板
中空ポリプロピレン 6t

フレーム
アルミ押出形材
塗装仕上/日塗工 17-50F



【側断面図 S=1:5】



【正面図 S=1:30】

【側面図 S=1:30】

・基礎ブロックの場合 【700角×H600 /2個】 が使用できます

図面番号	図面名称	オスロ	設計年月日	承認	設計	担当	設計基準
No.		RWW-4					風速 34 m/s 長期地耐力 50 kN/m ²