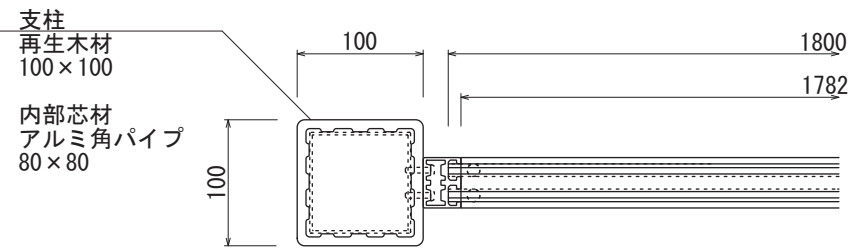
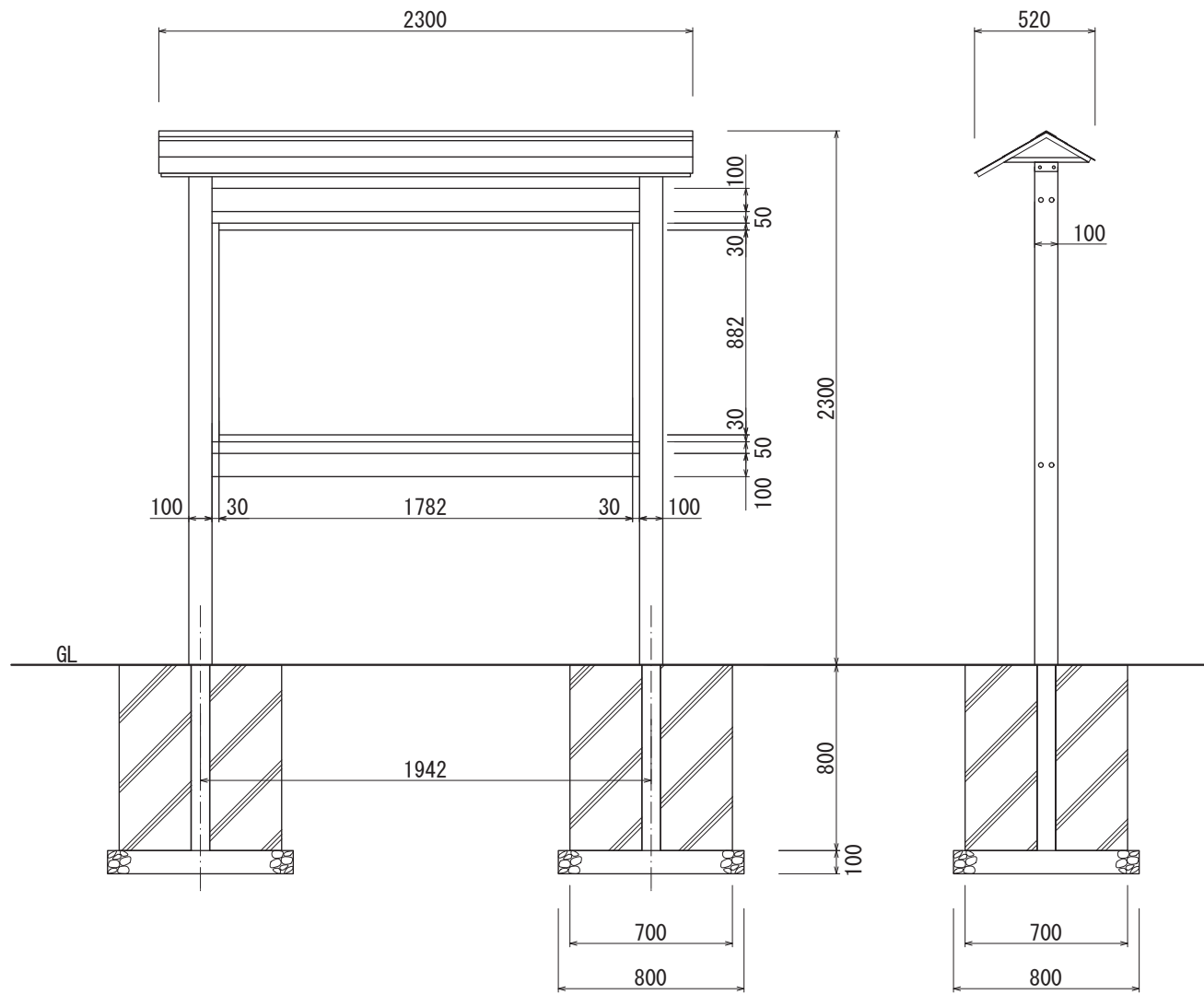


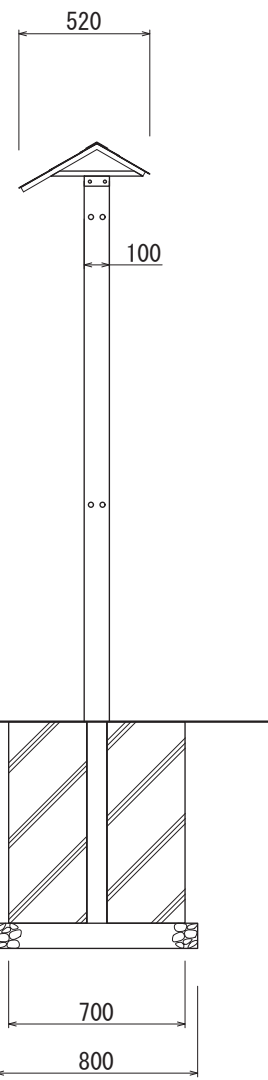
【平面図 S=1:30】



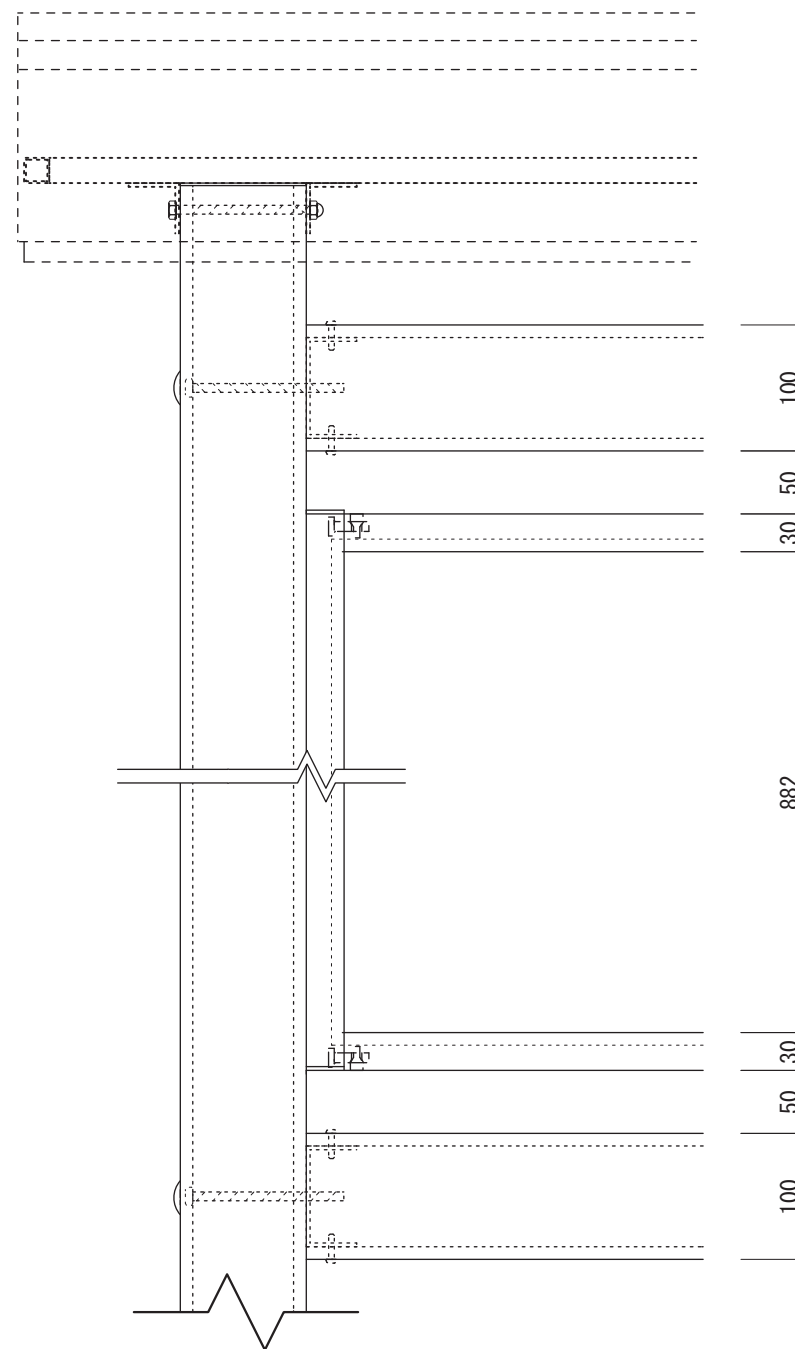
【平面図 S=1:5】



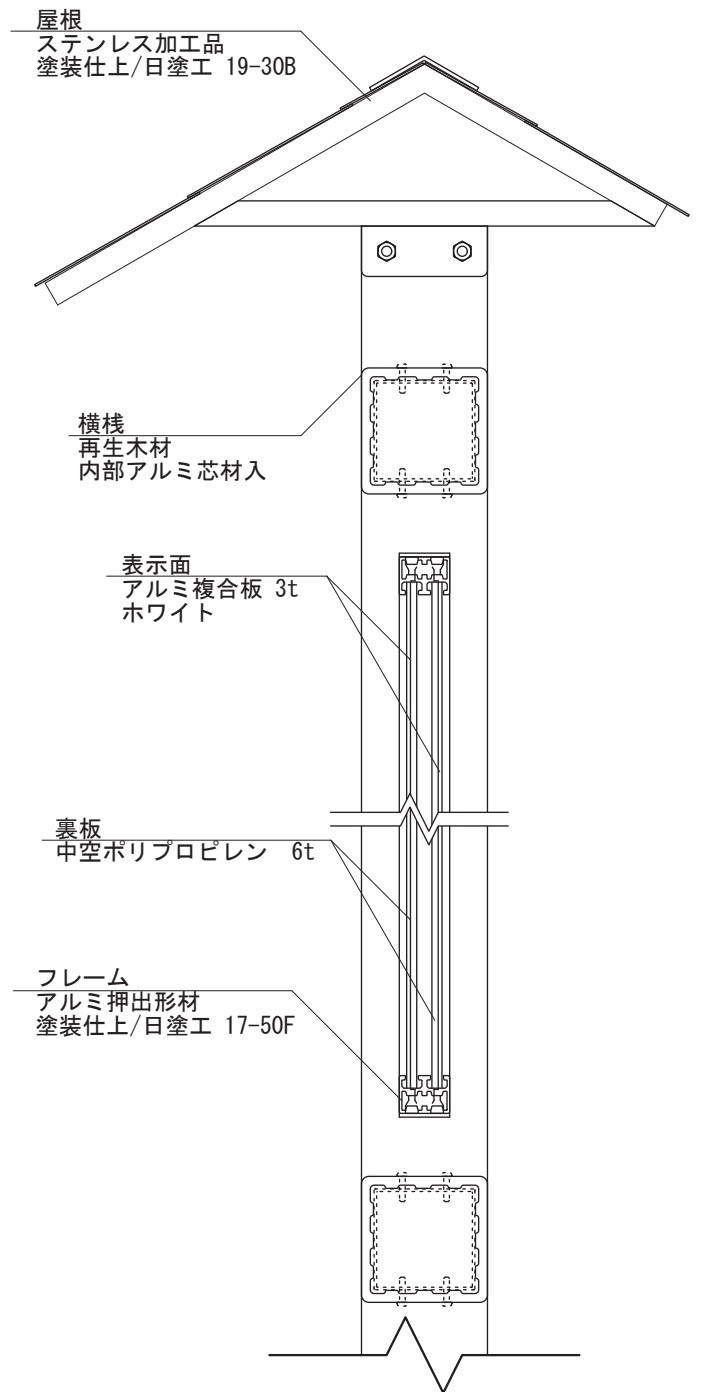
【正面図 S=1:30】



【側面図 S=1:30】



【正面図 S=1:5】



【側断面図 S=1:5】

・基礎ブロックの場合 【700角×H800 /2個】 が使用できます

図面番号	図面名称	オスロ	設計年月日	承認	設計	担当	設計基準 風速 34 m/s 長期地耐力 50 kN/m <sup>2</sup>
No.		RWW-7					